

федеральное государственное бюджетное образовательное учреждение
высшего образования
«Мичуринский государственный аграрный университет»

Кафедра транспортно-технологических машин и основ конструирования

УТВЕРЖДЕНА
решением учебно-методического совета
университета
(протокол от 23 мая 2024 г. № 9)

УТВЕРЖДАЮ
Председатель учебно-методического
совета университета С.В. Соловьёв
«23» мая 2024 г.

Рабочая программа дисциплины (модуля)

ОСНОВЫ ПРОЕКТИРОВАНИЯ ПРОДУКЦИИ

Направление подготовки – 27.03.01 Стандартизация и метрология

Направленность (профиль) – Стандартизация и сертификация

Квалификация - бакалавр

Мичуринск – 2024 г.

1. Цели освоения дисциплины (модуля)

Целями освоения дисциплины «Основы проектирования продукции» являются формирование у будущего специалиста знаний по основам проектирования и конструирования обеспечивающих рациональный выбор материалов, форм, размеров и способов изготовления типовых изделий машиностроения; изучение основных понятий, общих законов, принципов, которым подчиняются движение и равновесие материальных тел; овладение теоретическими основами и практическими методами расчетов на прочность, жесткость и устойчивость элементов конструкций и машин; формирование навыков их практического применения к решению конкретных инженерных задач.

Профессиональная деятельность выпускников, освоивших программу по направлению подготовки 27.03.01 «Стандартизация и метрология» соответствует следующим профессиональным стандартам:

ПС «Специалист по патентоведению» (40.001), утвержденный приказом Министерства труда и социальной защиты Российской Федерации от «22» октября 2013 г. № 570н;

ПС «Специалист по качеству продукции» 40.062, утвержденный приказом Министерства труда и социальной защиты Российской Федерации от 31 октября 2014 года N 856н (с изменениями на 12 декабря 2016 года);

ПС «Специалист по метрологии» 40.012, утвержденный приказом Министерства труда и социальной защиты Российской Федерации от 29 июня 2017 г. N 526н;

ПС «Специалист по техническому контролю качества продукции» 40.010, утвержденный приказом Министерства труда и социальной защиты Российской Федерации от 21 марта 2017 года N 292н;

ПС «Специалист по сертификации продукции» 40.060, утвержденный приказом Министерства труда и социальной защиты Российской Федерации от 31 октября 2014 года N 857н (с изменениями на 12 декабря 2016 года)

2. Место дисциплины в структуре образовательной программы

Дисциплина «Основы проектирования продукции» относится к Блоку 1. «Дисциплины (модули)», Вариативная часть, (Б1.В.18).

Курс базируется на общенаучных и общетехнических дисциплинах: математика, физика, начертательная геометрия, инженерная графика, материаловедение и технология конструкционных материалов, компьютерная графика, компьютерные технологии проектирования, теоретическая механика, теория механизмов и машин. В свою очередь данная дисциплина взаимосвязана с такими дисциплинами как «Метрология», «Проектирование автоматических систем контроля», «Диагностика автотранспортных средств», а также является базой для прохождения производственной практики.

3 Планируемые результаты обучения по дисциплине, соотнесенные с планируемыми результатами освоения образовательной программы

В результате изучения дисциплины обучающийся должен освоить следующие трудовые функции профессионального стандарта «Специалист по патентоведению»:

Трудовая функция - Оказание информационной поддержки специалистам, осуществляющим научно-исследовательские, опытно-конструкторские и технологические работы (А/01.6)

Трудовые действия:

– Сбор и анализ информации об уровне научно-технического развития в соответствующей профессиональной сфере - поиск, отбор и анализ научно-технической, патентной, правовой информации

– Обеспечение разработчиков необходимой информацией об уровне научно-технического развития в соответствующей профессиональной сфере

Трудовая функция - Создание информационных баз данных по РИД, СИ и показателям инновационной деятельности организации (А/02.6)

Трудовые действия:

- Проведение инвентаризации созданных РИД и СИ и прав на них
- Создание оперативно обновляемых информационных баз данных по созданию РИД, СИ и правам на них, договорам по распоряжению ими, профессиональной литературе
- Предоставление возможности пользования этой информацией всем заинтересованным подразделениям организации

Трудовая функция - Разработка аналитических материалов по динамике и тенденциям этапов жизненного цикла РИД (В/04.7)

Трудовые действия:

– Проведение анализа тенденций развития исследуемого технического направления (области техники), либо направления развития науки, литературы и искусства, развития потребительского спроса, развития технологий удовлетворений потребительского спроса

– Проведение анализа деятельности ведущих конкурентов и в целом состояния рынка в исследуемой сфере

– Проведение анализа сильных и слабых сторон организации, ее возможностей соответствовать тенденциям развития рынка с учетом использования исследуемого РИД

– Подготовка рекомендаций по использованию РИД

Трудовая функция - Консультирование менеджмента при разработке технологической политики организации (В/05.7)

Трудовые действия:

– Проведение систематических патентных исследований в профессиональной сфере

– Подготовка рекомендаций на основе патентных исследований по разработке технологической политики организации

Трудовая функция - Информационное и аналитическое сопровождение мероприятий по защите прав на ИС, в том числе за рубежом (С/02.7)

Трудовые действия:

– Взаимодействие с компетентными международными и государственными структурами, осуществляющими функции защиты прав на РИД и СИ

– Участие в административной защите прав авторов и правообладателей на ИС в качестве эксперта

– Оказание содействия автору в защите его личных неимущественных прав в части подготовки необходимых документов

– Оказание помощи автору при обращении в суд с требованием о принудительном взыскании с обязанных лиц причитающегося ему вознаграждения

– Осуществление расчета неустойки, которая может быть взыскана в пользу автора за несвоевременную выплату вознаграждения в пользу автора

– Участие в осуществлении мер защиты правообладателя в части правового оформления взыскания убытков, неустойки, досрочного расторжения лицензионного договора и т.п.

– Осуществление мер по доказыванию факта нарушения прав правообладателя

– Организация публикаций по фактам решения суда в средствах массовой информации

В результате изучения дисциплины обучающийся должен освоить следующие трудовые функции профессионального стандарта «Специалист по качеству продукции»:

Трудовая функция - Анализ причин, вызывающих снижение качества продукции (работ, услуг), разработка планов мероприятий по их устранению (В/01.6)

Трудовые действия:

Анализ дефектов, вызывающих ухудшение качественных и количественных показателей продукции (услуг) на стадии производства продукции и оказания услуг

– Выявление причин возникновения дефектов, вызывающих ухудшение качественных и количественных показателей продукции (услуг) на стадии производства продукции и оказания услуг

– Разработка корректирующих действий по устранению дефектов, вызывающих ухудшение качественных и количественных показателей продукции (услуг) на стадии производства продукции и оказания услуг

– Анализ результатов проведения корректирующих действий по устранению дефектов, вызывающих ухудшение качественных и количественных показателей продукции (услуг) на стадии производства продукции и оказания услуг

– Представление руководству отчета по анализу результатов проведения корректирующих действий по устранению дефектов, вызывающих ухудшение качественных и количественных показателей продукции (услуг) на стадии производства продукции и оказания услуг

Трудовая функция - Разработка методик и инструкций по текущему контролю качества работ в процессе изготовления продукции, в испытаниях готовых изделий и оформлении документов, удостоверяющих их качество (В/02.6)

Трудовые действия:

– Анализ данных по испытаниям готовых изделий

– Подготовка нормативной документации для разработки методик и инструкций по текущему контролю качества работ в процессе изготовления продукции

– Формирование методик и инструкций по текущему контролю качества работ в процессе изготовления продукции

– Ведение реестра методик и инструкций по текущему контролю качества работ в процессе изготовления продукции

Трудовая функция - Анализ информации, полученной на различных этапах производства продукции, работ (услуг) по показателям качества, характеризующих разрабатываемую и выпускаемую продукцию, работы (услуги) (С/01.6)

Трудовые действия:

– Сбор данных по показателям качества, характеризующих разрабатываемую и выпускаемую продукцию, работы (услуги) для различных этапов жизненного цикла изделий

– Обработка данных по показателям качества, характеризующих разрабатываемую и выпускаемую продукцию, работы (услуги) для различных этапов жизненного цикла изделий

– Составление отчетов по показателям качества, характеризующих разрабатываемую и выпускаемую продукцию, работы (услуги)

Трудовая функция - Изучение передового национального и международного опыта по разработке и внедрению систем управления качеством, подготовка аналитических отчетов по возможности его применения в организации (С/02.6)

Трудовые действия:

– Обзор передового национального и международного опыта по разработке и внедрению систем управления качеством

- Обработка данных передового национального и международного опыта по разработке и внедрению систем управления качеством

- Составление сводных отчетов по актуализации национальной и международной нормативной документации в области разработки, внедрения и функционирования систем управления качеством

Трудовая функция - Подготовка заключения о соответствии качества поступающих в организацию сырья, материалов, полуфабрикатов, комплектующих изделий стандартам, техническим условиям и оформление документов для предъявления претензий поставщикам (D/01.6)

Трудовые действия:

- Регистрация данных о соответствии качества поступающих в организацию сырья, материалов, полуфабрикатов, комплектующих изделий стандартам, техническим условиям

- Формирование заключений о соответствии качества поступающих в организацию сырья, материалов, полуфабрикатов, комплектующих изделий стандартам, техническим условиям

- Ведение реестра заключений о соответствии качества поступающих в организацию сырья, материалов, полуфабрикатов, комплектующих изделий стандартам, техническим условиям

Трудовая функция - Разработка проектов методик и локальных нормативных актов по обучению работников организации в области качества (D/02.6)

Трудовые действия:

- Анализ взаимосвязей структурных подразделений организации

- Разработка рекомендаций применения в организации актуальных техник управления человеческими ресурсами

- Контроль реализации плана мероприятий по повышению качества управления человеческими ресурсами

- Подготовка и представление руководству отчета об оперативном контроле при управлении человеческими ресурсами

В результате изучения дисциплины обучающийся должен освоить следующие трудовые функции профессионального стандарта «Специалист по метрологии»:

Трудовая функция - Поверка (калибровка) сложных средств измерений (B/04.5)

Трудовые действия:

- Разработка методик калибровки средств измерений

- Выполнение действий, предусмотренных методикой калибровки средств измерений

- Выполнение действий, предусмотренных методикой поверки средств измерений

Трудовая функция - Метрологическая экспертиза технической документации (B/06.5)

Трудовые действия:

- Оценка рациональности номенклатуры измеряемых параметров

- Оценка оптимальности требований к точности измерений

- Оценка контролепригодности конструкции изделия (измерительной системы)

- Оценка рациональности выбранных средств измерений и методик выполнения измерений

- Контроль применения метрологических терминов, наименований измеряемых величин и обозначений их единиц

– Оформление и реализация результатов метрологической экспертизы
Трудовая функция - Разработка методик измерений и испытаний (В/07.5)

Трудовые действия:

- Анализ потребности в разработке методики измерения или испытания
- Определение порядка проведения измерения или испытания
- Оформление документа на методику измерений или испытаний
- Аттестация методик измерений или испытаний

Трудовая функция - Разработка и внедрение специальных средств измерений
(В/09.5)

Трудовые действия:

- Проведение метрологической экспертизы заявки на разработку средств измерений
- Разработка технического задания на проектирование средств измерений
- Проведение метрологической экспертизы технической документации на разработку и изготовление средств измерений
- Внедрение специальных средств измерения

Трудовая функция - Разработка и внедрение нормативных документов организации в области метрологического обеспечения (В/10.5)

Трудовые действия:

- Анализ существующих нормативных документов в области метрологического обеспечения
- Определение вида разрабатываемого нормативного документа
- Разработка текста нового стандарта или нормативного документа
- Разработка изменений к стандарту или нормативному документу
- Согласование стандарта или нормативного документа со всеми заинтересованными сторонами
- Внедрение стандарта или нормативного документа на производстве

В результате изучения дисциплины обучающийся должен освоить следующие трудовые функции профессионального стандарта «Специалист по техническому контролю качества продукции»:

Трудовая функция - Анализ качества сырья и материалов, полуфабрикатов и комплектующих изделий (А/01.5)

Трудовые действия:

- Контроль поступающих материалов, сырья, полуфабрикатов на соответствие требованиям нормативной документации
- Контроль поступающих комплектующих изделий на соответствие требованиям конструкторской документации
- Учет и систематизация данных о фактическом уровне качества поступающих материалов, сырья, полуфабрикатов и комплектующих изделий
- Подготовка заключений о соответствии качества поступающих в организацию материалов, сырья, полуфабрикатов и комплектующих изделий требованиям нормативной документации
- Разработка предложений по повышению качества получаемых материалов, сырья, полуфабрикатов и комплектующих изделий
- Оформление документов для предъявления претензий поставщикам материалов, сырья, полуфабрикатов и комплектующих изделий
- Разработка предложений по замене организаций-поставщиков

Трудовая функция - Внедрение новых методов и средств технического контроля
(А/03.5)

Трудовые действия:

- Анализ новых нормативных документов в области технического контроля качества продукции
- Анализ состояния технического контроля качества продукции на производстве
- Разработка новых методик контроля
- Разработка новых методик испытаний
- Проектирование специальной оснастки для контроля и испытаний
- Разработка технических заданий на проектирование специальной оснастки для контроля и испытаний
- Согласование новых методик и средств контроля качества с технологическими, метрологическими и производственными подразделениями организации
- Выпуск конструкторской документации на разработанную специальную оснастку для контроля и испытаний

В результате изучения дисциплины обучающийся должен освоить следующие трудовые функции профессионального стандарта «Специалист по сертификации продукции»:

Трудовая функция - Разработка элементов системы документооборота в организации, формулировка требований к содержанию и построению технической и организационно-распорядительной документации (А/03.5)

Трудовые действия:

- Анализ современных систем документооборота в организации
- Разработка предложений по совершенствованию документооборота в организации
- Формулирование требований к структуре и содержанию технической и организационно-распорядительной документации

Трудовая функция - Разработка и подготовка мероприятий, связанных с внедрением стандартов и технических условий на выпускаемую организацией продукцию (предоставление услуг) (А/04.5)

Трудовые действия:

- Разработка структуры стандартов организации, в том числе по системе управления качеством
- Разработка требований к содержанию стандартов организации, в том числе по системе управления качеством
- Анализ разработанных стандартов организации
- Ведение реестра стандартов организации

Освоение дисциплины (модуля) направлено на формирование общепрофессиональных и профессиональных компетенций

ПК-8 – способностью участвовать в разработке планов, программ и методик выполнения измерений, испытаний и контроля, инструкций по эксплуатации оборудования и других текстовых инструментов, входящих в состав конструкторской и технологической документации;

ПК-19 - способностью принимать участие в моделировании процессов и средств измерений, испытаний и контроля с использованием стандартных пакетов и средств автоматизированного проектирования;

ПК-22 – способностью производить сбор и анализ исходных информационных данных для проектирования средств измерения, контроля и испытаний;

ПК-23 - способностью принимать участие в работах по расчету и проектированию деталей и узлов разрабатываемых средств измерений, испытаний и контроля в соответ-

ствии с техническими заданиями и использованием стандартных средств автоматизации проектирования;

ПК-24 - способностью разрабатывать рабочую проектную и техническую документацию, оформлять законченные проектно-конструкторские работы с проверкой соответствия разрабатываемых проектов и технической документации стандартам, техническим условиям и другим нормативным документам, проводить метрологическую экспертизу конструкторской и технологической документации;

ПК-25 – способностью проводить предварительное технико-экономическое обоснование проектных решений.

Планируемые результаты обучения (показатели освоения)	Критерии оценивания результатов обучения			
	Низкий (допороговый), компетенция не сформирована	Пороговый	Базовый	Продвинутый
<p>ПК-8</p> <p>Знать: научные основы разработки стандартов и нормативной документации; порядок разработки, утверждения и внедрения стандартов, технических условий и другой нормативно-технической документации; методы прогнозирования, оптимизации, унификации при разработке стандартов и нормативной документации; правила разработки и оформления методик измерений</p>	<p>Фрагментарные знания о научных основах разработки стандартов и нормативной документации, порядке разработки, утверждения и внедрения стандартов, технических условий и другой нормативно-технической документации, а также методах прогнозирования, оптимизации, унификации при разработке стандартов и нормативной документации и правилах разработки и оформления методик измерений.</p>	<p>Неполные представления о научных основах разработки стандартов и нормативной документации, порядке разработки, утверждения и внедрения стандартов, технических условий и другой нормативно-технической документации, а также методах прогнозирования, оптимизации, унификации при разработке стандартов и нормативной документации и правилах разработки и оформления методик измерений.</p>	<p>Сформированные, но содержащие отдельные пробелы представления о научных основах разработки стандартов и нормативной документации, порядке разработки, утверждения и внедрения стандартов, технических условий и другой нормативно-технической документации, а также методах прогнозирования, оптимизации, унификации при разработке стандартов и нормативной документации и правилах разработки и оформления методик изме-</p>	<p>Сформированные представления о научных основах разработки стандартов и нормативной документации, порядке разработки, утверждения и внедрения стандартов, технических условий и другой нормативно-технической документации, а также методах прогнозирования, оптимизации, унификации при разработке стандартов и нормативной документации и правилах разработки и оформления методик изме-</p>

			рений	
<p>Уметь: разрабатывать новые и пересматривать действующие стандарты и нормативные документы по стандартизации, метрологии и сертификации; применять аттестованные СИ и методики измерений</p>	<p>Фрагментарное использование умения разрабатывать новые и пересматривать действующие стандарты и нормативные документы по стандартизации, метрологии и сертификации и применять аттестованные СИ и методики измерений</p>	<p>В целом успешное, но не систематическое использование умения разрабатывать новые и пересматривать действующие стандарты и нормативные документы по стандартизации, метрологии и сертификации и применять аттестованные СИ и методики измерений</p>	<p>В целом успешное, но содержащее отдельные пробелы использование умения разрабатывать новые и пересматривать действующие стандарты и нормативные документы по стандартизации, метрологии и сертификации и применять аттестованные СИ и методики измерений</p>	<p>Сформированное умение разрабатывать новые и пересматривать действующие стандарты и нормативные документы по стандартизации, метрологии и сертификации и применять аттестованные СИ и методики измерений.</p>
<p>Владеть: навыками разработки стандартов и нормативной документации; навыками применения статистических методов при регулировании качества продукции и сертификационных испытаниях СИ и МИ.</p>	<p>Фрагментарное владение навыками разработки стандартов и нормативной документации и применения статистических методов при регулировании качества продукции и сертификационных испытаниях СИ и МИ.</p>	<p>В целом успешное, но не систематическое владение навыками разработки стандартов и нормативной документации и применения статистических методов при регулировании качества продукции и сертификационных испытаниях СИ и МИ.</p>	<p>В целом успешное, но содержащее отдельные пробелы владение навыками разработки стандартов и нормативной документации и применения статистических методов при регулировании качества продукции и сертификационных испытаниях СИ и МИ.</p>	<p>Успешное и систематическое владение навыками разработки стандартов и нормативной документации и применения статистических методов при регулировании качества продукции и сертификационных испытаниях СИ и МИ.</p>
<p>ПК-19 Знать: методы моделирования процессов и средств измерений, испытаний и контроля с ис-</p>	<p>Фрагментарные знания об основных методах моделирования процессов и средств изме-</p>	<p>Неполные представления об основных методах моделирования процессов и средств изме-</p>	<p>Сформированные, но содержащие отдельные пробелы представления об основных ме-</p>	<p>Сформированные представления об основных методах моделирования процессов и</p>

			ектирования	
<p>ПК-22</p> <p>Знать: -основные принципы и правила использования средств измерения и контроля; маркировку, обозначение классов точности; связь классов точности; методы и средства разработки математического, информационного и программного обеспечения современных систем компьютерной диагностики; принципы построения информационно-измерительных систем</p>	<p>Фрагментарные знания об основных принципах и правилах использования средств измерения и контроля, - маркировке, обозначении классов точности, а также методах и средствах разработки математического, информационного и программного обеспечения современных систем компьютерной диагностики и принципах построения информационно-измерительных систем.</p>	<p>Неполные представления об основных принципах и правилах использования средств измерения и контроля, - маркировке, обозначении классов точности, а также методах и средствах разработки математического, информационного и программного обеспечения современных систем компьютерной диагностики и принципах построения информационно-измерительных систем.</p>	<p>Сформированные, но содержащие отдельные пробелы представления об основных принципах и правилах использования средств измерения и контроля, - маркировке, обозначении классов точности, а также методах и средствах разработки математического, информационного и программного обеспечения современных систем компьютерной диагностики и принципах построения информационно-измерительных систем.</p>	<p>Сформированные представления об основных принципах и правилах использования средств измерения и контроля, - маркировке, обозначении классов точности, а также методах и средствах разработки математического, информационного и программного обеспечения современных систем компьютерной диагностики и принципах построения информационно-измерительных систем</p>
<p>Уметь: - оценивать правильность применения средств измерения и контроля; обоснованно выбирать и применять методику расчета метрологических характеристик информационно-измерительных систем.</p>	<p>Фрагментарное использование умения оценивать правильность применения средств измерения и контроля и обоснованно выбирать и применять методику расчета метрологических характеристик информацион-</p>	<p>В целом успешное, но не систематическое использование умения оценивать правильность применения средств измерения и контроля и обоснованно выбирать и применять методику расчета метрологиче-</p>	<p>В целом успешное, но содержащее отдельные пробелы использование умения оценивать правильность применения средств измерения и контроля и обоснованно выбирать и применять методику расчета</p>	<p>Сформированное умение оценивать правильность применения средств измерения и контроля и обоснованно выбирать и применять методику расчета метрологических характеристик информацион-</p>

	но-измерительных систем.	ских характеристик информационно-измерительных систем..	метрологических характеристик информационно-измерительных систем.	но-измерительных систем.
Владеть: методами структурного анализа и синтеза измерительных приборов и систем; методикой формирования первичных диагностических признаков объектов; навыками сбора, обработки и анализа информации о надежности средств измерений.	Фрагментарное владение методами структурного анализа и синтеза измерительных приборов и систем, методикой формирования первичных диагностических признаков объектов и навыками сбора, обработки и анализа информации о надежности средств измерений	В целом успешное, но не систематическое владение методами структурного анализа и синтеза измерительных приборов и систем, методикой формирования первичных диагностических признаков объектов и навыками сбора, обработки и анализа информации о надежности средств измерений	В целом успешное, но содержащее отдельные пробелы владение методами структурного анализа и синтеза измерительных приборов и систем, методикой формирования первичных диагностических признаков объектов и навыками сбора, обработки и анализа информации о надежности средств измерений	Успешное и систематическое владение методами структурного анализа и синтеза измерительных приборов и систем, методикой формирования первичных диагностических признаков объектов и навыками сбора, обработки и анализа информации о надежности средств измерений.
ПК-23 Знать: основные принципы и методы проектирования систем автоматизации измерений, испытаний и контроля; способы их математического описания; методы обеспечения надежности средств измерений при конструировании, изготовлении и технической эксплуатации;	Фрагментарные знания об основных принципах и методах проектирования систем автоматизации измерений, испытаний и контроля, способах их математического описания, а также методах обеспечения надежности средств изме-	Неполные представления об основных принципах и методах проектирования систем автоматизации измерений, испытаний и контроля, способах их математического описания, а также методах обеспечения надежности средств изме-	Сформированные, но содержащие отдельные пробелы представления об основных принципах и методах проектирования систем автоматизации измерений, испытаний и контроля, способах их математического описания, а также	Сформированные представления об основных принципах и методах проектирования систем автоматизации измерений, испытаний и контроля, способах их математического описания, а также методах обеспечения надежности

<p>методы и средства разработки математического, информационного и программного обеспечения современных систем компьютерной диагностики</p>	<p>рений при конструировании, изготовлении и технической эксплуатации и методах и средствах разработки математического, информационного и программного обеспечения современных систем компьютерной диагностики.</p>	<p>рений при конструировании, изготовлении и технической эксплуатации и методах и средствах разработки математического, информационного и программного обеспечения современных систем компьютерной диагностики</p>	<p>методах обеспечения надежности средств измерений при конструировании, изготовлении и технической эксплуатации и методах и средствах разработки математического, информационного и программного обеспечения современных систем компьютерной диагностики.</p>	<p>средств измерений при конструировании, изготовлении и технической эксплуатации и методах и средствах разработки математического, информационного и программного обеспечения современных систем компьютерной диагностики.</p>
<p>Уметь: применять на практике полученные знания при проектировании автоматизированных систем измерений, испытаний и контроля; выполнять работы по расчету и проектированию данных систем; использовать современные средства вычислительной техники для решения задач построения и анализа разрабатываемых систем</p>	<p>Фрагментарное использование умения применять на практике полученные знания при проектировании автоматизированных систем измерений, испытаний и контроля и выполнять работы по расчету и проектированию данных систем; использовать современные средства вычислительной техники для решения задач построения и анализа разрабатываемых систем.</p>	<p>В целом успешное, но не систематическое использование умения применять на практике полученные знания при проектировании автоматизированных систем измерений, испытаний и контроля; - выполнять работы по расчету и проектированию данных систем; использовать современные средства вычислительной техники для решения задач построения и</p>	<p>В целом успешное, но содержащее отдельные пробелы использование умения применять на практике полученные знания при проектировании автоматизированных систем измерений, испытаний и контроля; - выполнять работы по расчету и проектированию данных систем; использовать современные средства вычислительной техники для решения задач</p>	<p>Сформированное умение применять на практике полученные знания при проектировании автоматизированных систем измерений, испытаний и контроля; - выполнять работы по расчету и проектированию данных систем; использовать современные средства вычислительной техники для решения задач построения и анализа разрабатываемых систем.</p>

		анализа разрабатываемых систем.	построения и анализа разрабатываемых систем.	
Владеть: навыками исследования и синтеза сложных систем измерений и контроля; системой знаний и навыков, необходимых при проектировании систем технической диагностики; навыками компьютерного анализа.	Фрагментарное владение навыками исследования и синтеза сложных систем измерений и контроля, системой знаний и навыков, необходимых при проектировании систем технической диагностики и навыками компьютерного анализа.	В целом успешное, но не систематическое владение навыками исследования и синтеза сложных систем измерений и контроля, системой знаний и навыков, необходимых при проектировании систем технической диагностики и навыками компьютерного анализа.	В целом успешное, но содержащее отдельные пробелы владение навыками исследования и синтеза сложных систем измерений и контроля, системой знаний и навыков, необходимых при проектировании систем технической диагностики и навыками компьютерного анализа.	Успешное и систематическое владение навыками исследования и синтеза сложных систем измерений и контроля, системой знаний и навыков, необходимых при проектировании систем технической диагностики и навыками компьютерного анализа.
ПК-24 Знать: научные основы разработки стандартов и нормативной документации; порядок разработки, утверждения и внедрения стандартов, технических условий и другой нормативно-технической документации; методы прогнозирования, оптимизации, унификации при разработке стандартов и нормативной документации; правила проведения метрологи-	Фрагментарные знания о научных основах разработки стандартов и нормативной документации, порядке разработки, утверждения и внедрения стандартов, технических условий и другой нормативно-технической документации, а также методах прогнозирования, оптимизации, унификации при разработке	Неполные представления о научных основах разработки стандартов и нормативной документации, порядке разработки, утверждения и внедрения стандартов, технических условий и другой нормативно-технической документации, а также методах прогнозирования, оптимизации, унификации	Сформированные, но содержащие отдельные пробелы представления о научных основах разработки стандартов и нормативной документации, порядке разработки, утверждения и внедрения стандартов, технических условий и другой нормативно-технической документации, а также методах про-	Сформированные представления о научных основах разработки стандартов и нормативной документации, порядке разработки, утверждения и внедрения стандартов, технических условий и другой нормативно-технической документации, а также методах про-

ческой экспертизы	стандартов и нормативной документации и правилах проведения метрологической экспертизы.	при разработке стандартов и нормативной документации и правилах проведения метрологической экспертизы.	гнозирования, оптимизации, унификации при разработке стандартов и нормативной документации и правилах проведения метрологической экспертизы.	при разработке стандартов и нормативной документации и правилах проведения метрологической экспертизы.
Уметь: разрабатывать новые и пересматривать действующие стандарты и нормативные документы; анализировать физическое содержание процесса измерений с целью выбора наиболее рациональной схемы их проведения; проводить метрологическую экспертизу и нормоконтроль технической документации	Фрагментарное использование умения разрабатывать новые и пересматривать действующие стандарты и нормативные документы, анализировать физическое содержание процесса измерений с целью выбора наиболее рациональной схемы их проведения и проводить метрологическую экспертизу и нормоконтроль технической документации.	В целом успешное, но не систематическое использование умения разрабатывать новые и пересматривать действующие стандарты и нормативные документы, анализировать физическое содержание процесса измерений с целью выбора наиболее рациональной схемы их проведения и проводить метрологическую экспертизу и нормоконтроль технической документации.	В целом успешное, но содержащее отдельные пробелы использование умения разрабатывать новые и пересматривать действующие стандарты и нормативные документы, анализировать физическое содержание процесса измерений с целью выбора наиболее рациональной схемы их проведения и проводить метрологическую экспертизу и нормоконтроль технической документации.	Сформированное умение разрабатывать новые и пересматривать действующие стандарты и нормативные документы, анализировать физическое содержание процесса измерений с целью выбора наиболее рациональной схемы их проведения и проводить метрологическую экспертизу и нормоконтроль технической документации.
Владеть: навыками разработки стандартов и нормативной документации; навыками проведения метрологической экспер-	Фрагментарное владение навыками разработки стандартов и нормативной документации, проведения	В целом успешное, но не систематическое владение навыками разработки стандартов и нормативной	В целом успешное, но содержащее отдельные пробелы владение навыками разработки стан-	Успешное и систематическое владение навыками разработки стандартов и нормативной документации,

тизы; навыками оформления результатов измерений и нормативно-технической документации	метрологической экспертизы и оформления результатов измерений и нормативно-технической документации.	документации, проведения метрологической экспертизы и оформления результатов измерений и нормативно-технической документации.	дартов и нормативной документации, проведения метрологической экспертизы и оформления результатов измерений и нормативно-технической документации.	проведения метрологической экспертизы и оформления результатов измерений и нормативно-технической документации.
ПК-25 Знать: принципы расчета предварительного технико-экономического обоснования проектных решений	Не знает принципы расчета предварительного технико-экономического обоснования проектных решений	Знает основные понятия при расчете предварительного технико-экономического обоснования проектных решений	Знает принципы расчета предварительного технико-экономического обоснования проектных решений	Знает основные понятия и принципы расчета предварительного технико-экономического обоснования проектных решений
Уметь: проводить предварительное технико-экономическое обоснование проектных решений	Не умеет проводить предварительное технико-экономическое обоснование проектных решений	Умеет проводить предварительное технико-экономическое обоснование проектных решений с использованием справочной литературы	Умеет самостоятельно проводить предварительное технико-экономическое обоснование проектных решений	Умеет проводить предварительное технико-экономическое обоснование проектных решений и давать экспертную оценку полученных результатов
Владеть: методикой обоснования технико-экономических параметров проектных решений	Не владеет методикой обоснования технико-экономических параметров проектных решений	Владеет навыками проведения обоснования технико-экономических параметров проектных решений	Владеет навыками оценки обоснования технико-экономических параметров проектных решений	Владеет методикой обоснования технико-экономических параметров проектных решений

В результате освоения дисциплины обучающийся должен:
знать:

– как разрабатывать планы, программы и методики выполнения измерений, испытаний и контроля, инструкции по эксплуатации оборудования и других текстовых инструментов, входящих в состав конструкторской и технологической документации.

- как моделировать процессы и средства измерений, испытаний и контроля с использованием стандартных пакетов и средств автоматизированного проектирования;
- как производить сбор и анализ исходных информационных данных для проектирования средств измерения, контроля и испытаний;
- как рассчитывать и проектировать детали и узлы разрабатываемых средств измерений, испытаний и контроля в соответствии с техническими заданиями и использованием стандартных средств автоматизации проектирования;
- как разрабатывать рабочую проектную и техническую документацию, оформлять законченные проектно-конструкторские работы с проверкой соответствия разрабатываемых проектов и технической документации стандартам, техническим условиям и другим нормативным документам, проводить метрологическую экспертизу конструкторской и технологической документации;
- как проводить предварительное технико-экономическое обоснование проектных решений.

уметь:

– разрабатывать планы, программы и методики выполнения измерений, испытаний и контроля, инструкции по эксплуатации оборудования и других текстовых инструментов, входящих в состав конструкторской и технологической документации.

- моделировать процессы и средства измерений, испытаний и контроля с использованием стандартных пакетов и средств автоматизированного проектирования;

- производить сбор и анализ исходных информационных данных для проектирования средств измерения, контроля и испытаний;

- рассчитывать и проектировать детали и узлы разрабатываемых средств измерений, испытаний и контроля в соответствии с техническими заданиями и использованием стандартных средств автоматизации проектирования;

- разрабатывать рабочую проектную и техническую документацию, оформлять законченные проектно-конструкторские работы с проверкой соответствия разрабатываемых проектов и технической документации стандартам, техническим условиям и другим нормативным документам, проводить метрологическую экспертизу конструкторской и технологической документации;

- проводить предварительное технико-экономическое обоснование проектных решений.

владеть:

- способностью участвовать в разработке планов, программ и методик выполнения измерений, испытаний и контроля, инструкций по эксплуатации оборудования и других текстовых инструментов, входящих в состав конструкторской и технологической документации;

- способностью принимать участие в моделировании процессов и средств измерений, испытаний и контроля с использованием стандартных пакетов и средств автоматизированного проектирования;

- способностью производить сбор и анализ исходных информационных данных для проектирования средств измерения, контроля и испытаний;

- способностью принимать участие в работах по расчету и проектированию деталей и узлов разрабатываемых средств измерений, испытаний и контроля в соответствии с техническими заданиями и использованием стандартных средств автоматизации проектирования;

- способностью разрабатывать рабочую проектную и техническую документацию, оформлять законченные проектно-конструкторские работы с проверкой соответствия разрабатываемых проектов и технической документации стандартам, техническим условиям и другим нормативным документам, проводить метрологическую экспертизу конструкторской и технологической документации;

Тема 2.2 Механические передачи: зубчатые, червячные, планетарные, волновые, рычажные, фрикционные, ременные, цепные, передачи винт-гайка; расчеты передач на прочность.	+	+	+	+	+	+	6
Тема 2.3 Валы и оси, конструкция и расчеты на прочность и жесткость	+	+	+	+	+	+	6
Тема 2.4 Подшипники качения и скольжения, выбор и расчеты на прочность. Уплотнительные устройства. Конструкции подшипниковых узлов.	+	+	+	+	+	+	6
Тема 2.5 Соединения деталей: резьбовые, заклепочные, сварные, паяные, клеевые, с натягом, шпоночные, зубчатые, штифтовые, клеммовые, профильные; конструкция и расчеты соединений на прочность.	+	+	+	+	+	+	6
Тема 2.6 Упругие элементы. Муфты механических приводов. Корпусные детали механизмов	+	+	+	+	+	+	6
5 семестр Раздел 3 - Подъемно-транспортные машины							
Тема 3.1 Грузоподъемные машины. Основные параметры и схемы машин периодического действия. Привод.			+	+	+	+	4
Тема 3.2 Детали, узлы грузоподъемных машин (тяговые органы, блоки, барабаны, грузозахватные устройства и др.). Назначение. Конструкция. Расчет.			+	+	+	+	4
Тема 3.3 Полиспасты. Назначение, принцип действия. Схемы, коэффициент полезного действия.			+	+	+	+	4
Тема 3.4 Тормозные устройства. Остановы. Принцип действия, конструкция, расчет.			+	+	+	+	4
Тема 3.5 Механизм подъема груза. Механизм изменения вылета стрелы. Назначение. Структурные схемы. Расчет.			+	+	+	+	4
Тема 3.6 Механизм передвижения. Структурные схемы. Назначение. Расчет.			+	+	+	+	4
Тема 3.7 Механизм поворота платформы крана стрелового, назначение, принципы действия. Расчет.			+	+	+	+	4
Тема 3.8 Металлические конструкции грузоподъемных машин. Требования, предъявляемые к металлоконструкциям. Расчет.			+	+	+	+	4
Тема 3.9 Устойчивость ГПМ.			+	+	+	+	4

4. Структура и содержание дисциплины

Общая трудоемкость дисциплины составляет 10 зачетных единицы (360 акад. часов).

4.1 Объем дисциплины и виды учебной работы

Виды занятий	Количество часов				
	по очной форме обучения			По заочной форме обучения	
	3семестр	4семестр	5 семестр	3 курс	4 курс
Общая трудоемкость дисциплины	72	108	180	180	180
Контактная работа обучающихся с преподавателем, т.ч.	48	42	64	20	20
Аудиторные занятия, в т.ч.	48	42	64	20	20
Лекции	16	14	32	6	6
Практические занятия	-	28	32	8	6
Лабораторные занятия	32	-	-	6	8
Самостоятельная работа.	24	30	71	156	151
Курсовая работа и (или) другие виды самостоятельной работы	-	-	+	-	+
Контроль		36	45	4	9
Вид итогового контроля	Зачет	Экзамен	Экзамен	Зачет	Экзамен

4.2 Лекции

№	Раздел дисциплины (модуля), темы лекций	Объем в акад. часах		Формируемые компетенции
		очная форма обучения	заочная форма обучения	
3 семестр Раздел 1 - Сопротивление материалов				
1	Тема 1.1 Основные понятия. Метод сечений	1	-	ПК-8, ПК-19, ПК-22
2	Тема 1.2 Центральное растяжение-сжатие. Сдвиг. Геометрические характеристики сечений. Прямой поперечный изгиб. Кручение	2		ПК-8, ПК-19, ПК-22
3	Тема 1.3 Косой изгиб, внецентренное растяжение - сжатие	2		ПК-8, ПК-19, ПК-22
4	Тема 1.4 Элементы рационального проектирования простейших систем.	1		ПК-8, ПК-19, ПК-22
5	Тема 1.5 Расчет статически определимых стрелневых систем. Метод сил, расчет статически неопределимых систем.	2		ПК-8, ПК-19, ПК-22
6	Тема 1.6 Анализ напряженного и деформированного состояния в точке тела.	1		ПК-8, ПК-19, ПК-22
7	Тема 1.7 Сложное сопротивление, расчет	1		ПК-8, ПК-19,

№	Раздел дисциплины (модуля), темы лекций	Объем в акад. часах		Формируемые компетенции
		очная форма обучения	заочная форма обучения	
	по теориям прочности.			ПК-22
8	Тема 1.8 Расчет безмоментных оболочек вращения.	1		ПК-8, ПК-19, ПК-22
9	Тема 1.9 Устойчивость стержней.	1		ПК-8, ПК-19, ПК-22
10	Тема 1.10 Продольно-поперечный изгиб.	2		ПК-8, ПК-19, ПК-22
11	Тема 1.11 Расчет движущихся с ускорением элементов конструкций.	1		ПК-8, ПК-19, ПК-22
12	Тема 1.12 Удар. Усталость. Расчет по несущей способности.	1		ПК-8, ПК-19, ПК-22
4 семестр Раздел 2 - Детали машин и основы конструирования				
1	Тема 2.1 Классификация механизмов, узлов и деталей. Основы проектирования механизмов, стадии разработки. Требования к деталям, критерии работоспособности и влияющие на них факторы.	1	2	ПК-8, ПК-19, ПК-22, ПК-23, ПК-24, ПК-25
2	Тема 2.2 Механические передачи: зубчатые, червячные, планетарные, волновые, рычажные, фрикционные, ременные, цепные, передачи винт-гайка; расчеты передач на прочность.	4		ПК-8, ПК-19, ПК-22, ПК-23, ПК-24, ПК-25
3	Тема 2.3 Валы и оси, конструкция и расчеты на прочность и жесткость	2	2	ПК-8, ПК-19, ПК-22, ПК-23, ПК-24, ПК-25
4	Тема 2.4 Подшипники качения и скольжения, выбор и расчеты на прочность. Уплотнительные устройства. Конструкции подшипниковых узлов.	2		ПК-8, ПК-19, ПК-22, ПК-23, ПК-24, ПК-25
5	Тема 2.5 Соединения деталей: резьбовые, заклепочные, сварные, паяные, клеевые, с натягом, шпоночные, зубчатые, штифтовые, клеммовые, профильные; конструкция и расчеты соединений на прочность.	4	2	ПК-8, ПК-19, ПК-22, ПК-23, ПК-24, ПК-25
6	Тема 2.6 Упругие элементы. Муфты механических приводов. Корпусные детали механизмов	1		ПК-8, ПК-19, ПК-22, ПК-23, ПК-24, ПК-25
5 семестр Раздел 3 - Подъемно-транспортные машины				
1	Тема 3.1 Грузоподъемные машины. Основные параметры и схемы машин периодического действия. Привод.	2	2	ПК-22, ПК-23, ПК-24, ПК-25
2	Тема 3.2 Детали, узлы грузоподъемных машин (тяговые органы, блоки, барабаны, грузозахватные устройства и др.). Назначение. Конструкция. Расчет.	4		ПК-22, ПК-23, ПК-24, ПК-25
3	Тема 3.3 Полиспасты. Назначение, прин-	2	2	ПК-22, ПК-23,

№	Раздел дисциплины (модуля), темы лекций	Объем в acad. часах		Формируемые компетенции
		очная форма обучения	заочная форма обучения	
	цип действия. Схемы, коэффициент полезного действия.			ПК-24, ПК-25
4	Тема 3.4 Тормозные устройства. Остановы. Принцип действия, конструкция, расчет.	4		ПК-22, ПК-23, ПК-24, ПК-25
5	Тема 3.5 Механизм подъема груза. Механизм изменения вылета стрелы. Назначение. Структурные схемы. Расчет.	4		ПК-22, ПК-23, ПК-24, ПК-25
6	Тема 3.6 Механизм передвижения. Структурные схемы. Назначение. Расчет.	4	1	ПК-22, ПК-23, ПК-24, ПК-25
7	Тема 3.7 Механизм поворота платформы крана стрелового, назначение, принципы действия. Расчет.	4		ПК-22, ПК-23, ПК-24, ПК-25
8	Тема 3.8 Металлические конструкции грузоподъемных машин. Требования, предъявляемые к металлоконструкциям. Расчет.	4	1	ПК-22, ПК-23, ПК-24, ПК-25
9	Тема 3.9 Устойчивость ГПМ.	4		ПК-22, ПК-23, ПК-24, ПК-25
ИТОГО		62	12	

4.3. Практические занятия

№ раздела (темы)	Наименование занятия	Объем в acad. часах		Формируемые компетенции
		очная форма обучения	заочная форма обучения	
4 семестр Раздел 2 - Детали машин и основы конструирования				
1	Тема 2.1 Цилиндрические зубчатые передачи. Теоретические положения и рекомендации по решению задач.	2	2	ПК-8, ПК-19, ПК-22, ПК-23, ПК24, ПК-25
2	Тема 2.2 Конические зубчатые передачи. Теоретические положения и рекомендации по решению задач.	2		ПК-8, ПК-19, ПК-22, ПК-23, ПК24, ПК-25
3	Тема 2.3 Червячные передачи. Теоретические положения и рекомендации по решению задач.	2		ПК-8, ПК-19, ПК-22, ПК-23, ПК24, ПК-25
4	Тема 2.4 Ременные передачи. Теоретические положения и рекомендации по решению задач.	2	2	ПК-8, ПК-19, ПК-22, ПК-23, ПК24, ПК-25
5	Тема 2.5 Цепные передачи. Теоретические положения и рекомендации по решению задач.	2		ПК-8, ПК-19, ПК-22, ПК-23, ПК24, ПК-25

6	Тема 2.6 Передача винт-гайка. Теоретические положения и рекомендации по решению задач.	2		ПК-8, ПК-19, ПК-22, ПК-23, ПК24, ПК-25
7	Тема 2.7 Валы и оси. Теоретические положения и рекомендации по решению задач.	2	2	ПК-8, ПК-19, ПК-22, ПК-23, ПК24, ПК-25
8	Тема 2.8 Подшипники качения. Теоретические положения и рекомендации по решению задач.	2		ПК-8, ПК-19, ПК-22, ПК-23, ПК24, ПК-25
9	Тема 2.9 Подшипники скольжения. Теоретические положения и рекомендации по решению задач.	2		ПК-8, ПК-19, ПК-22, ПК-23, ПК24, ПК-25
10	Тема 2.10 Сварные соединения. Теоретические положения и рекомендации по решению задач.	2	2	ПК-8, ПК-19, ПК-22, ПК-23, ПК24, ПК-25
11	Тема 2.11 Заклепочные соединения. Теоретические положения и рекомендации по решению задач.	2		ПК-8, ПК-19, ПК-22, ПК-23, ПК24, ПК-25
12	Тема 2.12 Шпоночные соединения. Теоретические положения и рекомендации по решению задач.	2		ПК-8, ПК-19, ПК-22, ПК-23, ПК24, ПК-25
13	Тема 2.13 Шлицевые соединения. Теоретические положения и рекомендации по решению задач.	2		ПК-8, ПК-19, ПК-22, ПК-23, ПК24, ПК-25
14	Тема 2.14 Резьбовые соединения. Теоретические положения и рекомендации по решению задач.	2		ПК-8, ПК-19, ПК-22, ПК-23, ПК24, ПК-25
5 семестр Раздел 3 - Подъемно-транспортные машины				
1	Тема 3.1 Грузоподъемные машины. Основные параметры и схемы машин периодического действия. Привод.	4	2	ПК-22, ПК-23, ПК24, ПК-25
2	Тема 3.2 Детали, узлы грузоподъемных машин (тяговые органы, блоки, барабаны, грузозахватные устройства и др.). Назначение. Конструкция. Расчет.	4		ПК-22, ПК-23, ПК24, ПК-25
3	Тема 3.3 Полиспасты. Назначение, принцип действия. Схемы, коэффициент полезного действия.	4		ПК-22, ПК-23, ПК24, ПК-25
4	Тема 3.4 Тормозные устройства. Основы. Принцип действия, конструкция, расчет.	4	2	ПК-22, ПК-23, ПК24, ПК-25
5	Тема 3.5 Механизм подъема груза. Механизм изменения вылета стрелы. Назначение. Структурные схемы. Расчет.	4		ПК-22, ПК-23, ПК24, ПК-25
6	Тема 3.6 Механизм передвижения. Структурные схемы. Назначение. Расчет.	4		ПК-22, ПК-23, ПК24, ПК-25
7	Тема 3.7 Механизм поворота платформы крана стрелового, назначение, принципы действия. Расчет.	4	2	ПК-22, ПК-23, ПК24, ПК-25
8	Тема 3.8 Металлические конструкции	2		ПК-22, ПК-23,

	грузоподъемных машин. Требования, предъявляемые к металлоконструкциям. Расчет.			ПК24, ПК-25
9	Тема 3.9 Устойчивость ГПМ.	2		ПК-22, ПК-23, ПК24, ПК-25
Итого		60	14	

4.4. Лабораторные работы

№	Наименование занятия	Объем в акад. часах		Лабораторное оборудование и (или) программное обеспечение	Формируемые компетенции
		очная форма обучения	заочная форма обучения		
3 семестр Раздел 1 - Сопротивление материалов					
1	Тема 1.1 Определение линейных и угловых перемещений поперечных сечений статически определимой балки Проверка результатов экспериментов в системе автоматизированного проектирования и расчета APM Winmashine.	6	-	1101044511 Лабораторная установка ТМ-Т-12, 1101044540 проектор, 2101062312 комплект программ APM WinMachine, комплект программ MathCad от 25.04.2016 № 0364100000816000014, комплект программ MathLab контракт от 25.04.2016 № 0364100000816000014, 2101062332 экран	ПК-8, ПК-19, ПК-22
2	Тема 1.2 Испытание образцов из пластического и хрупкого материалов на центральное растяжение-сжатие Проверка результатов экспериментов в системе автоматизированного проектирования и расчета APM Winmashine.	6	-	1101044510 Лабораторная установка ТМ-Т-12, 1101044540 проектор, 2101062312 комплект программ APM WinMachine, комплект программ MathCad от 25.04.2016 № 0364100000816000014, комплект программ MathLab контракт от 25.04.2016 № 0364100000816000014, 2101062332 экран	ПК-8, ПК-19, ПК-22

3	Тема 1.3 Определение прогибов при прямом изгибе. Проверка результатов экспериментов в системе автоматизированного проектирования и расчета АРМ Winmashine.	4	-	1101044514 Лабораторная установка ТМ-Т-02, 1101044540 проектор, 2101062312 комплект программ АРМ WinMachine, комплект программ MathCad от 25.04.2016 № 0364100000816000014, комплект программ MathLab контракт от 25.04.2016 № 0364100000816000014, 2101062332 экран	ПК-8, ПК-19, ПК-22
4	Тема 1.4 Определение прогибов при косом изгибе. Проверка результатов экспериментов в системе автоматизированного проектирования и расчета АРМ Winmashine.	4	-	1101044513 Лабораторная установка ТМ-Т-02, 1101044512 Лабораторная установка ТМ-Т-02 1101044540 проектор, 2101062312 комплект программ АРМ WinMachine, комплект программ MathCad от 25.04.2016 № 0364100000816000014, комплект программ MathLab контракт от 25.04.2016 № 0364100000816000014, 2101062332 экран	ПК-8, ПК-19, ПК-22
5	Тема 1.5 Определение устойчивости стержней. Проверка результатов экспериментов в системе автоматизированного проектирования и расчета АРМ Winmashine.	4	-	1101044512 Лабораторная установка ТМ-Т-02 1101044540 проектор, 2101062312 комплект программ АРМ WinMachine, комплект программ MathCad от 25.04.2016 № 0364100000816000014, комплект программ MathLab контракт от 25.04.2016 № 0364100000816000014, 2101062332 экран	ПК-8, ПК-19, ПК-22
6	Тема 1.6 Определение нагрузок и деформаций при кручении. Проверка результатов экспериментов в системе автоматизированного проектирования и расчета АРМ Winmashine.	4	-	1101044512 Лабораторная установка ТМ-Т-02 1101044540 проектор, 2101062312 комплект программ АРМ WinMachine, комплект программ MathCad от 25.04.2016 № 0364100000816000014, комплект программ MathLab контракт от 25.04.2016 № 0364100000816000014, 2101062332 экран	ПК-8, ПК-19, ПК-22

7	Тема 1.7 Определение линейных и угловых перемещений поперечных сечений статически определимой балки. Проверка результатов экспериментов в системе автоматизированного проектирования и расчета APM Winmashine	4	-	1101044511 Лабораторная установка ТМ-Т-12, 1101044540 проектор, 2101062312 комплект программ APM WinMachine, комплект программ MathCad от 25.04.2016 № 0364100000816000014, комплект программ MathLab контракт от 25.04.2016 № 0364100000816000014, 2101062332 экран	ПК-8, ПК-19, ПК-22
4 Семестр Раздел 2 – Детали машин и основы конструирования					
1	Тема 2.1 Определение основных геометрических, кинематических, силовых характеристик, силовых характеристик редуктора (цилиндрического, конического, червячного). Проверка результатов в системе автоматизированного проектирования и расчета APM Winmashine	-	2	1101044540 проектор, 2101062312 комплект программ APM WinMachine, комплект программ MathCad от 25.04.2016 № 0364100000816000014, комплект программ MathLab контракт от 25.04.2016 № 0364100000816000014, доска учебная	ПК-8, ПК-19, ПК-22, ПК-23, ПК24, ПК-25
2	Тема 2.2 Анализ типовых узлов с подшипниками качения, скольжения. Подбор способа фиксации валов и регулировка подшипников качения. Проверка результатов в системе автоматизированного проектирования и расчета APM Winmashine	-	2	1101044540 проектор, 2101062312 комплект программ APM WinMachine, комплект программ MathCad от 25.04.2016 № 0364100000816000014, комплект программ MathLab контракт от 25.04.2016 № 0364100000816000014, 2101043020 доска учебная	ПК-8, ПК-19, ПК-22, ПК-23, ПК24, ПК-25

3	Тема 2.3 Испытание болтового, заклепочного, шпоночного, сварного и др. соединений. Проверка результатов в системе автоматизированного проектирования и расчета АРМ Winmashine	-	2	1101044540 проектор, 2101062312 комплект программ АРМ WinMachine, комплект программ MathCad от 25.04.2016 № 0364100000816000014, комплект программ MathLab контракт от 25.04.2016 № 0364100000816000014, 41013400010 2101043020 доска учебная	ПК-8, ПК-19, ПК-22, ПК-23, ПК24, ПК-25
5 Семестр Раздел 3 – Подъемно-транспортные машины					
1	Тема 3.1 Изучение механизма подъема тали. Расчет и выбор каната для электрической тали. Определение коэффициента запаса торможения. Проверка результатов в системе автоматизированного проектирования и расчета АРМ Winmashine	-	4	1101044540 проектор, 2101062312 комплект программ АРМ WinMachine, комплект программ MathCad от 25.04.2016 № 0364100000816000014, комплект программ MathLab контракт от 25.04.2016 № 0364100000816000014, 41013400010 2101043020 доска учебная	ПК-22, ПК-23, ПК-24, ПК-25
2	Тема 3.2 Расчет ленточного конвейера. Расчет ковшового элеватора. Проверка результатов в системе автоматизированного проектирования и расчета АРМ Winmashine	-	4	1101044540 проектор, 2101062312 комплект программ АРМ WinMachine, комплект программ MathCad от 25.04.2016 № 0364100000816000014, комплект программ MathLab контракт от 25.04.2016 № 0364100000816000014, 2101043020 доска учебная	ПК-22, ПК-23, ПК-24, ПК-25
ИТОГО		32	14		

4.5. Самостоятельная работа обучающихся

Темы дисциплины	Вид самостоятельной работы	Объем акад. часов	
		очная форма обучения	заочная форма обу-

			чения
3 семестр Раздел 1 - Сопротивление материалов			
Тема 1.1 Основные понятия. Метод сечений	Проработка учебного материала по дисциплине (конспектов лекций, учебников, материалов сетевых ресурсов)	1	-
	Подготовка к сдаче модуля	1	-
Тема 1.2 Центральное растяжение-сжатие. Сдвиг. Геометрические характеристики сечений. Прямой поперечный изгиб. Кручение	Проработка учебного материала по дисциплине (конспектов лекций, учебников, материалов сетевых ресурсов)	1	-
	Подготовка к сдаче модуля	1	-
Тема 1.3 Косой изгиб, внецентренное растяжение – сжатие.	Проработка учебного материала по дисциплине (конспектов лекций, учебников, материалов сетевых ресурсов)	1	-
	Подготовка к сдаче модуля	1	-
Тема 1.4 Элементы рационального проектирования простейших систем.	Проработка учебного материала по дисциплине (конспектов лекций, учебников, материалов сетевых ресурсов)	1	-
	Подготовка к сдаче модуля	1	-
Тема 1.5 Расчет статически определимых стержневых систем. Метод сил, расчет статически неопределимых систем.	Проработка учебного материала по дисциплине (конспектов лекций, учебников, материалов сетевых ресурсов)	1	-
	Подготовка к сдаче модуля	1	-
Тема 1.6 Анализ напряженного и деформированного состояния в точке тела.	Проработка учебного материала по дисциплине (конспектов лекций, учебников, материалов сетевых ресурсов)	1	-
	Подготовка к сдаче модуля	1	-
Тема 1.7 Сложное сопротивление, расчет по теориям прочности.	Проработка учебного материала по дисциплине (конспектов лекций, учебников, материалов сетевых ресурсов)	1	-
	Подготовка к сдаче модуля	1	-
Тема 1.8 Расчет безмоментных оболочек вращения.	Проработка учебного материала по дисциплине (конспектов лекций, учебников, материалов сетевых ресурсов)	1	-
	Подготовка к сдаче модуля	1	-
Тема 1.9 Устойчивость стержней.	Проработка учебного материала по дисциплине (конспектов лекций, учебников, материалов сетевых ресурсов)	1	-
	Подготовка к сдаче модуля	1	-
Тема 1.10 Продоль-	Проработка учебного материала по	1	-

но-поперечный изгиб.	дисциплине (конспектов лекций, учебников, материалов сетевых ресурсов)		
	Подготовка к сдаче модуля	1	-
Тема 1.11 Расчет движущихся с ускорением элементов конструкций.	Проработка учебного материала по дисциплине (конспектов лекций, учебников, материалов сетевых ресурсов)	1	-
	Подготовка к сдаче модуля	1	-
Тема 1.12 Удар. Усталость. Расчет по несущей способности.	Проработка учебного материала по дисциплине (конспектов лекций, учебников, материалов сетевых ресурсов)	1	-
	Подготовка к сдаче модуля	1	-
4 Семестр Раздел 2 - Детали машин и основы конструирования			
Тема 2.1 Классификация механизмов, узлов и деталей. Основы проектирования механизмов, стадии разработки. Требования к деталям, критерии работоспособности и влияющие на них факторы.	Проработка учебного материала по дисциплине (конспектов лекций, учебников, материалов сетевых ресурсов)	4	25
	Подготовка к сдаче модуля	1	1
Тема 2.2 Механические передачи: зубчатые, червячные, планетарные, волновые, рычажные, фрикционные, ременные, цепные, передачи винт-гайка; расчеты передач на прочность.	Проработка учебного материала по дисциплине (конспектов лекций, учебников, материалов сетевых ресурсов)	4	25
	Подготовка к сдаче модуля	1	1
Тема 2.3 Валы и оси, конструкция и расчеты на прочность и жесткость.	Проработка учебного материала по дисциплине (конспектов лекций, учебников, материалов сетевых ресурсов)	4	25
	Подготовка к сдаче модуля	1	1
Тема 2.4 Подшипники качения и скольжения, выбор и расчеты на прочность. Уплотнительные устройства. Конструкции подшипниковых узлов.	Проработка учебного материала по дисциплине (конспектов лекций, учебников, материалов сетевых ресурсов)	4	25
	Подготовка к сдаче модуля	1	1
Тема 2.5 Соединения деталей: резьбовые, заклепочные, сварные, паяные, клеевые, с натягом, шпоночные, зубчатые, штифтовые, клеммовые, профильные; конструкция и расчеты соединений на прочность.	Проработка учебного материала по дисциплине (конспектов лекций, учебников, материалов сетевых ресурсов)	4	25
	Подготовка к сдаче модуля	1	1
Тема 2.6 Упругие элементы. Муфты механических приводов. Корпусные детали механизмов	Проработка учебного материала по дисциплине (конспектов лекций, учебников, материалов сетевых ресурсов)	4	25
	Подготовка к сдаче модуля	1	1

5 семестр Раздел 3 - Подъемно-транспортные машины			
Тема 3.1 Грузоподъемные машины. Основные параметры и схемы машин периодического действия. Привод.	Проработка учебного материала по дисциплине (конспектов лекций, учебников, материалов сетевых ресурсов)	6	15
	Подготовка к сдаче модуля	1	1
Тема 3.2 Детали, узлы грузоподъемных машин (тяговые органы, блоки, барабаны, грузозахватные устройства и др.). Назначение. Конструкция. Расчет.	Проработка учебного материала по дисциплине (конспектов лекций, учебников, материалов сетевых ресурсов)	8	16
	Подготовка к сдаче модуля	1	1
Тема 3.3 Полиспасты. Назначение, принцип действия. Схемы, коэффициент полезного действия.	Проработка учебного материала по дисциплине (конспектов лекций, учебников, материалов сетевых ресурсов)	6	15
	Подготовка к сдаче модуля	1	1
Тема 3.4 Тормозные устройства. Остановы. Принцип действия, конструкция, расчет.	Проработка учебного материала по дисциплине (конспектов лекций, учебников, материалов сетевых ресурсов)	6	15
	Подготовка к сдаче модуля	1	1
Тема 3.5 Механизм подъема груза. Механизм изменения вылета стрелы. Назначение. Структурные схемы. Расчет.	Проработка учебного материала по дисциплине (конспектов лекций, учебников, материалов сетевых ресурсов)	8	17
	Подготовка к сдаче модуля	1	1
Тема 3.6 Механизм передвижения. Структурные схемы. Назначение. Расчет.	Проработка учебного материала по дисциплине (конспектов лекций, учебников, материалов сетевых ресурсов)	8	17
	Подготовка к сдаче модуля	1	1
Тема 3.7 Механизм поворота платформы крана стрелового, назначение, принципы действия. Расчет.	Проработка учебного материала по дисциплине (конспектов лекций, учебников, материалов сетевых ресурсов)	8	17
	Подготовка к сдаче модуля	1	1
Тема 3.8 Металлические конструкции грузоподъемных машин. Требования, предъявляемые к металлоконструкциям. Расчет.	Проработка учебного материала по дисциплине (конспектов лекций, учебников, материалов сетевых ресурсов)	6	15
	Подготовка к сдаче модуля	1	1
Тема 3.9 Устойчивость ГПМ.	Проработка учебного материала по дисциплине (конспектов лекций, учебников, материалов сетевых ресурсов)	6	15
	Подготовка к сдаче модуля	1	1

Перечень учебно-методического обеспечения для самостоятельной работы по

дисциплине (модулю):

1. Ерохин, М.Н. Детали машин и основы конструирования. М.:КолосС, 2005
2. Ерохин, М.Н. Проектирование и расчет подъемно-транспортных машин. М.: Колос, 1999

4.6. Выполнение контрольной работы обучающимися заочной формы

Приступать к выполнению контрольной работы необходимо после изучения материала по литературным источникам, убедившись путем ответов на вопросы для самопроверки, что материал темы усвоен.

Выполнение контрольного задания способствует закреплению знаний при самостоятельном изучении курса, а также вырабатывает навыки в работе при рассмотрении и описании негативных факторов.

Содержание контрольной работы. Структура работы включает в себя следующие основные элементы в порядке их расположения:

- титульный лист;
- содержание;
- введение;
- основная часть (ответы на вопросы задания и решение задачи согласно варианта);
- заключение;
- список использованных источников.

Титульный лист должен содержать сведения о образовательном учреждении, институте и кафедры, где выполнена контрольная работа и информация о обучающемся выполнившего контрольное задание. На титульном листе выпускник ставит свою подпись.

Во введении формулируются основные понятия, место и значение изучаемой дисциплины в работе предприятий данной отрасли, а также в науке и практике.

В основной части излагается материал по теме контрольных заданий выбранных по заданию согласно собственного варианта. Содержание работы должно раскрывать тему задания.

В заключении приводятся обобщенные итоги, отражается результат выполненных контрольных заданий, предложения и рекомендации по использованию полученных знаний в изучении последующих дисциплин, а также их применение в производстве.

Текст контрольной работы можно отнести к текстовым документам. Согласно ГОСТ 2.105–95 "ЕСКД. Общие требования к текстовым документам" и ГОСТ 2.106–96 "ЕСКД. Текстовые документы" текстовые документы подразделяются на документы, содержащиеся в основном сплошной текст (технические описания, расчеты, пояснительные записки, инструкции и т.п.), и текст, разбитый на графы (спецификации, ведомости, таблицы и т.п.).

Если контрольная работа выполняется на компьютере, то текст излагают на одной стороне листа формата А4 с оставлением полей с левой стороны 30 мм, с правой 15 мм, сверху и снизу по 20 мм. Если выполняется от руки, то допускается написание работы в обычной тетради имеющую разбивку – клеточка.

Абзацы в тексте начинают отступом, равным 15-17 мм.

При оформлении контрольной работы с применением компьютерной техники набор текста можно осуществлять шрифтом "Times New Roman" размером 14 с интервалом 1,5.

Допускается копирование рисунков из книг. Рисунки должны быть изображены четко, желательно отредактированные в программных продуктах CorelDraw, Photoshop.

Опечатки, описки и графические неточности, обнаруженные в процессе выполнения работы, допускается исправлять закрашиванием текстовым корректором и нанесением на том же месте исправленного текста (графики).

Повреждения листов, пометки и следы не полностью удаленного прежнего текста (рисунка) не допускаются. Объем основной части работы – приблизительно 5-15 страниц. Объем заключения 1 страница.

Нумерация страниц должна быть сквозной: первой страницей является титульный лист, второй – содержание, третьей – ответы на вопросы. Номер страницы проставляют в правом верхнем углу. На странице 1 (титульный лист) номер не ставят.

Темы контрольных работ для обучающихся заочной формы обучения

Курсовое проектирование

Цель курсового проектирования – формирование у студентов навыков конструирования машин. Проектирование понимается как одна из форм самостоятельной работы студентов под руководством преподавателя.

В проектируемых студентами заданиях должен быть максимально широко охвачен теоретический курс, а также в наибольшей степени использованы знания, полученные на лабораторно-практических занятиях. В заданиях предусматривают применение важнейших и наиболее распространенных типов деталей: деталей передач, деталей подшипниковых узлов, муфт, корпусных деталей и т.д.

В процессе курсового проектирования студенты должны освоить единство конструктивных, технологических и экономических решений, компромиссный характер параметров конструкции любой машины, а также уяснить возможность многовариантности конструктивных решений, как отдельных узлов, так и машин в целом.

Проекты предусматривают в объеме 3х листов формата А1

Рекомендуемое распределение материала по листам:

Чертеж общего вида крана - 1 лист

Сборочный чертеж и конструктивная переработка наиболее существенных узлов - 1 лист

Рабочие чертежи деталей (зубчатые и червячные колеса, валы, шестерни, червяки, валы, корпусные детали, стаканы, крышки и т.д.) - 1 лист

В зависимости от содержания проекта рекомендуемое вышеперечисление может быть видоизменено.

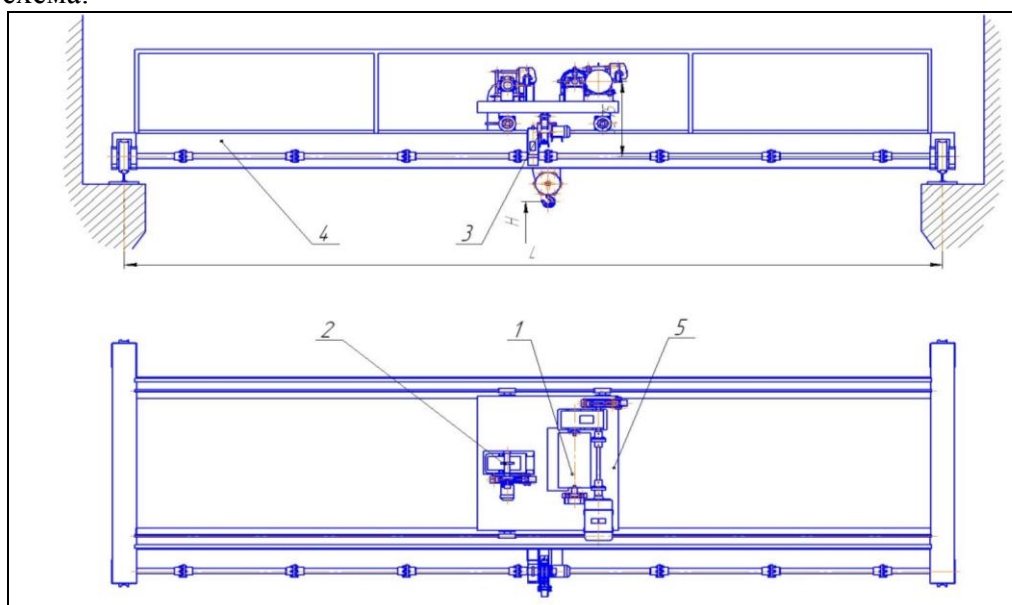
Расчетно-пояснительная записка должна иметь объем не менее 25-30 страниц. Вместе с техническим занятием и описанием конструкции записка должна включать в себя расчеты всех основных деталей и узлов, входящих в курсовой проект. При этом часть расчетов желательно выполнять на компьютере с оптимизацией параметров конструкции, т.е. с получением гаммы многовариантных решений при использовании варьируемых параметров. Выбор оптимального варианта должен выполнять сам студент под руководством преподавателя.

Задание на курсовой проект

Студент выбирает вариант работы по последней цифре зачетной книжки

1. Тема работы: Спроектировать мостовой кран

2. Исходная схема:



1 – Механизм подъема груза; 2 – Механизм передвижения грузовой тележки; 3 – Механизм передвижения моста; 4 – Балка; 5 – Грузовая платформа

3. Исходные данные:

№	Наименование	Ед. Изм.	Варианты									
			1	2	3	4	5	6	7	8	9	0
1	Грузоподъемность, Q	тс	10	8,0	3,2	5,0	10	3,2	8,0	5,0	3,2	5,0
2	Пролет, L	м	14	17	20	23	11	14	20	20	11	14
3	Скорость подъема груза	м/мин	8,0	12	10	20	10	12	20	12	10	20
4	Скорость передвижения тележки	м/мин	40	30	40	60	40	30	60	30	40	60
5	Скорость передвижения крана	м/мин	60	80	100	60	80	60	100	60	80	60
6	Высота подъема груза, H	м	12	20	16	14	20	18	14	22	20	24
7	Режим работы		С	Т	Л	С	Т	Л	С	Т	Л	Т

4. Произвести выбор и расчет: механизма подъема груза; механизма передвижения тележки; механизма передвижения крана; металлоконструкции балки.

5. Разработать:

1	Общий вид крана (1 лист, ГЧ, А1)	0-9
2	Механизм подъема груза (1 лист, ГЧ, А2)	0-4
2.1.	Барaban (1 лист, СБ, А3)	0-9
2.2.	Рассчитанные детали (1...2 шт., А3)	0-9
3	Механизм передвижения тележки (1 лист, ГЧ, А2)	5-7
4	Механизм передвижения крана (1 лист, ГЧ, А2)	8-9

4.7. Содержание тем дисциплины

3 семестр Раздел 1 – Сопротивление материалов

Тема 1.1 Введение. Основные понятия и определения. Основные допущения и гипотезы. Классификация внешних сил. Опорные устройства. Внутренние силы. Метод сечений. Виды деформаций. Напряжения.

Тема 1.2 Центральное растяжение-сжатие прямого стержня. Сдвиг. Геометрические характеристики поперечных сечений стержней. Прямой поперечный изгиб. Кручение.

Продольные силы при растяжении и сжатии. Построение эпюр продольных сил. Напряжения в поперечных сечениях растянутого (сжатого) стержня. Расчеты на прочность при растяжении и сжатии. Деформация при упругом растяжении и сжатии. Закон Гука. Поперечная деформация. Коэффициент Пуассона. Понятие о срезе и смятии. Условия прочности. Расчет болтовых и заклепочных соединений. Расчет сварных соединений. Основные определения. Общие свойства геометрических характеристик. Статические моменты плоской фигуры, центральные оси, центр тяжести. Основные понятия. Эпюры поперечных сил и изгибающих моментов. Построение эпюр поперечных сил по характерным точкам. Нормальные и касательные напряжения при изгибе. Расчеты на прочность. Чистый сдвиг. Построение эпюр крутящих моментов. Напряжения и деформации при кручении бруса круглого сечения. Расчеты на прочность и жесткость при кручении.

Тема 1.3 Косой изгиб. Внецентренное растяжение-сжатие.

Приближенные формулы для расчета прогибов при косом изгибе и изменений происходящих при внецентренном растяжении сжатии.

Тема 1.4 Элементы рационального проектирования простейших систем

Критерии рациональности системы. Возможные параметры проектирования. Рациональное проектирование систем, элементы которых работают на растяжение-сжатие. Рациональное проектирование балок.

Тема 1.5 Расчет статически определимых стержневых систем. Метод сил. Расчет статически неопределимых систем.

Потенциальная энергия бруса в общем случае нагружения. Интеграл Мора. Определение взаимных перемещений сечений. Связи, накладываемые на систему. Степень статической неопределимости. Выбор основной системы. Метод сил. Особенности применения метода сил для расчета статически неопределимых балок, ферм, комбинированных систем.

Тема 1.6 Анализ напряженного и деформированного состояния в точке тела

Напряженное состояние в точке тела. Главные оси и главные напряжения. Круговая диаграмма напряженного состояния. Обзор различных типов напряженных состояний. Деформированное состояние. Обобщенный закон Гука и потенциальная энергия деформации в общем случае напряженного состояния.

Тема 1.7 Сложное сопротивление, расчет по теориям прочности

Общие сведения о теориях прочности. Сопоставление теорий прочности. Расчет стержней на прочность при сложном напряженном состоянии. Расчет пространственных статически определимых и статически неопределимых рам.

Тема 1.8 Расчет безмоментных оболочек вращения

Основные особенности оболочек. Напряжения в симметричных оболочках по безмоментной теории. Примеры расчетов на прочность цилиндрических, конических и сферических оболочек.

Тема 1.9 Устойчивость стержней

Понятие об устойчивости. определение критических нагрузок. Задача Эйлера. Эмпирические формулы для критических напряжений. Практические расчеты сжатых стержней на устойчивость.

Тема 1.10 Продольно-поперечный изгиб

Приближенные формулы для расчета прогибов при продольно-поперечном изгибе.

Тема 1.11 Расчет движущихся с ускорением элементов конструкций

Силы инерции. Расчет поступательно движущихся систем. Расчет равномерно вращающихся систем.

Тема 1.12 Удар. Усталость. Расчет по несущей способности.

Понятие удара. Механические процессы, сопровождающие удар. Явление усталости. Цикл напряжений и предел выносливости. Влияние концентрации напряжений, размеров, чистоты обработки поверхности и других факторов на сопротивление усталости. Понятие о расчетах по несущей способности. Расчет по несущей способности систем, работающих на растяжение-сжатие. Расчет по несущей способности систем работающих на изгиб.

4 семестр Раздел 2 – Детали машин и основы конструирования

2.1 Классификация механизмов, узлов и деталей. Основы проектирования механизмов, стадии разработки. Требования к деталям, критерии работоспособности и влияющие на них факторы. Основы САПР

Предмет курса. Основные задачи. Связь курса с общенаучными, инженерными и специальными дисциплинами. Основные понятия и определения. Краткие сведения о принципах проектирования и конструирования изделий машиностроения. Унификация и стандартизация в машиностроении. Выбор оптимальных параметров деталей и узлов. Многокритериальная оптимизация. Автоматизация проектирования. Краткое описание основных модулей Системы АРМ WinMachine и системы трехмерного твердотельного моделирования КОМПАС 3D как элементов автоматизации проектирования.

2.2 Механические передачи: зубчатые, червячные, планетарные, волновые, рычажные, фрикционные, ременные, цепные, передачи винт - гайка; расчеты на прочность.

Назначение и структура механического привода. Основные характеристики привода. Классификация передач. Передачи зацеплением и трением, с непосредственным контактом и гибкой связью.

Зубчатые передачи. Основные понятия и определения. Области применения. Классификация зубчатых передач. Материалы, применяемые при изготовлении. Цилиндрические зубчатые передачи с прямыми и косыми зубьями. Силы в зацеплениях. Режим работы и срок службы. Расчет на контактную прочность поверхностей зубьев цилиндрических передач.

Червячные передачи. Основные сведения. Области применения. Классификация червячных передач. Геометрические параметры передач. Кинематический расчет и КПД.

Планетарные, волновые, рычажные передачи. Общие сведения.

Фрикционные передачи. Классификация. Области применения. Характеристики. Вариаторы

Ременные передачи. Основные характеристики. Области применения. Разновидности ременных передач. Основные типы и материалы ремней. Упругое скольжение и кинематика передачи. Силы и напряжения в ремне, быстроходность передачи. Тяговая способность и КПД передачи. Критерии работоспособности передач. Расчет ременных передач по полезному напряжению, обеспечивающему тяговую способность и требуемый ресурс. Шкивы ременных передач, материалы и конструкция. Сила начального натяжения и способы натяжения ремней. Силы, действующие на валы от ременной передачи.

Цепные передачи. Классификация приводных цепей. Конструкция основных типов приводных цепей. Области применения цепных передач в машиностроении. Основные

характеристики. Выбор основных параметров цепных передач. Кинематика цепных передач.

2.3 Валы и оси, конструкция и расчеты на прочность и жесткость.

Конструкции валов и материалы, применяемые при изготовлении. Требования к валам. Нагрузки на валы и расчетные схемы. Расчет на прочность, жесткость.

2.4 Подшипники скольжения и качения. Выбор и расчеты на прочность. Уплотнительные устройства. Конструкции подшипниковых узлов.

Конструкция, классификация. Обозначение и характеристики. Сравнительная характеристика основных типов подшипников. Точность изготовления. Подбор подшипников. Способы смазывания подшипников. Уплотнительные устройства. Конструкции подшипниковых узлов. Режим работы подшипников скольжения при смазывании жидкостью. Критерии работоспособности и расчет на прочность.

2.5 Соединения деталей: резьбовые, заклепочные сварные, паяные, клеевые, с натягом, шпоночные, зубчатые, штифтовые, клеммовые, профильные; конструкция и расчеты соединений на прочность.

Классификация соединений. Разъемные и неразъемные соединения.

Резьбовые соединения. Основные сведения. Классификация. Резьба и ее элементы. Классификация резьб по назначению и форме.

Заклепочные соединения. Область их применения. Классификация. Основные типы заклепок. Прочность однозаклепочного соединения. Типовые конструкции узлов, конструктивные соотношения. Расчет на прочность группового заклепочного соединения.

Сварные соединения. Основные типы соединений дуговой сваркой: соединения стыковые, нахлесточные, тавровые, угловые. Соединения электрошлаковой сваркой. Расчет на прочность сварных швов. Допускаемые напряжения и запасы прочности. Расчеты на прочность при переменных напряжениях. Особенности конструирования сварных соединений.

Паяные, клеевые и соединение с натягом. Общие сведения.

Шпоночные соединения. Основные типы шпонок призматические, сегментные, цилиндрические, клиновые и специальные. Расчет шпоночных соединений. Допускаемые напряжения.

Зубчатые соединения. Области применения. Прямобоочные соединения. Способы центрирования. Расчет на прочность. Эвольвентные и треугольные соединения. Торцевые шлицевые соединения.

Штифтовые соединения. Соединения цилиндрическими и коническими штифтами. Области применения и расчет на прочность.

Клеммные и профильные соединения. Общие сведения

2.6 Упругие элементы. Муфты механических приводов. Корпусные детали механизмов.

Определение пружины и рессоры. Назначение. Устройство (конструкция). Классификация. Область их применения.

Определение муфты. Назначение. Устройство. Классификация. Область применения. Конструкция корпусов из заготовок, получаемых литьем, давлением, сваркой. Выбор оптимальных форм сечений, систем ребер и перегородок. Основные положения расчета. Особенности конструирования

5 семестр Раздел 3 – Подъемно-транспортные машины

3.1 Грузоподъемные машины и механизмы. Основные параметры и схемы машин периодического действия. Привод.

Классификация грузоподъемных машин. Грузоподъемные машины с гибким подвесом груза. Стационарные поворотные краны. Краны мостового типа. Козловые и полукозловые краны. Грузоподъемные машины с жестким захватом груза. Характеристики

грузоподъемных машин. Расчетные нагрузки. Привод грузоподъемных машин.

3.2 Детали, узлы грузоподъемных машин (тяговые органы, блоки, барабаны, грузозахватные устройства и др.). Назначение. Конструкция. Расчет.

Механизм подъема (груза общие сведения). Механизмы с зубчатым цилиндрическим редуктором. Канатный барабан установлен на двух опорах. Схемы с зубчатым коническо-цилиндрическим редуктором и с червячным глобоидным редуктором. Канаты. Грузозахватные устройства. Крюковые подвески. Блоки. Канатные барабаны. Основные расчеты.

3.3 Полиспасты. Назначение, принцип действия. Схемы, коэффициент полезного действия.

Определение. Схемы полиспастов. Расчет конструктивных параметров.

3.4 Тормозные устройства. Остановы. Принцип действия, конструкция, расчет.

Классификация тормозных устройств. Колодочные тормоза. Определение силы, замыкающей колодочный тормоз. Тормоза с осевым замыканием. Остановы. Основные расчеты.

3.5 Механизм подъема груза. Механизм изменения вылета стрелы. Назначение. Структурные схемы. Расчет.

Основные схемы механизмов подъема с гибким подвесом груза и приводом от электродвигателя. Механизм изменения вылета стрелы. Назначение. Структурные схемы. Расчет.

3.6 Механизм передвижения. Структурные схемы. Назначение. Расчет.

Основные схемы механизмов передвижения. Краны мостового типа. Двухрельсовые тележки мостовых кранов. Однорельсовые тележки электроталей. Подвесные поворотные краны. Сопrotивление передвижению. Предварительный расчет. Корректировка предварительного расчета.

3.7 Механизм поворота платформы крана стрелового, назначение, принципы действия. Расчет.

Исходные данные для проектирования механизма поворота. Примеры схем механизмов поворота. Опорные узлы. Конструкции опорных узлов крана. Расчет подшипников крановых опор. Момент сопротивления повороту грузоподъемной машины. Краны на неподвижной колонне, если нижняя опора выполнена в виде роликов (катков), катящихся по колонне. Расчет и выбор основных элементов механизма поворота.

3.8 Металлические конструкции грузоподъемных машин. Требования, предъявляемые к металлоконструкциям. Расчет.

Типы металлоконструкций. Основные правила проектирования металлоконструкций. Материалы и сортамент.

3.9 Устойчивость крана стрелового.

Устойчивость стационарных и передвижных кранов. Нагрузки, действующие на кран и принимаемые в рассмотрение при расчете устойчивости: Инерционная нагрузка от масс груза и стрелы при вращении крана.

5. Образовательные технологии

При реализации программы дисциплины «Логистика и информационные технологии на транспорте и в автосервисе» используются различные образовательные технологии на основе интеграции компетентностного и личностно-ориентированного подходов с элементами традиционного лекционно-семинарского обучения с использованием интерактивных форм проведения занятий, исследовательской проектной деятельности.

Вид учебной работы	Образовательные технологии
Лекции	Электронные презентации, использование мультиме-

	дейных средств, раздаточный материал
Практические занятия	Тестирование, выполнение групповых аудиторных заданий, индивидуальные доклады.
Лабораторные работы	Бригадный (групповой) метод выполнения и защиты работ
Самостоятельная работа	Модульное тестирование, работа с дополнительной литературой

Аудиторные занятия проводятся в виде лекций с использованием ПК, моделей, стендов, деталей и узлов механизмов машин, плакатов, учебных кинофильмов и др. средства ТСО; практические занятия проводятся в лабораториях тракторов и автомобилей; самостоятельная работа обучающихся подразумевает индивидуальный контроль при проведении практических занятий.

Промежуточный срез знаний проводится в виде модульного тестирования.

6. Оценочные средства дисциплины

Основными видами дисциплинарных оценочных средств при функционировании модульно-рейтинговой системы обучения являются: на стадии рубежного рейтинга, формируемого по результатам модульного тестирования – тестовые задания; сдачи экзамена – теоретические вопросы, контролирующие содержание учебного материала.

6.1. Паспорт фонда оценочных средств по дисциплине «Основы проектирования продукции»

№ п/п	Контролируемые разделы (темы) дисциплины	Код контролируемой компетенции	Оценочное средство	
			наименование	КОЛ-ВО
3 семестр Раздел 1 - Сопротивление материалов				
1.1	Основные понятия. Метод сечений	ПК-8, ПК-9, ПК-22	Тестовые задания Творческое задание Вопросы для зачета	8 1 3
1.2	Центральное растяжение-сжатие. Сдвиг Геометрические характеристики сечений. Прямой поперечный изгиб. Кручение	ПК-8, ПК-9, ПК-22	Тестовые задания Творческое задание Вопросы для зачета	8 1 3
1.3	Косой изгиб, внецентренное растяжение - сжатие	ПК-8, ПК-9, ПК-22	Тестовые задания Творческое задание Вопросы для зачета	8 1 3
1.4	Элементы рационального проектирования простейших систем.	ПК-8, ПК-9, ПК-22	Тестовые задания Творческое задание Вопросы для зачета	8 1 3
1.5	Расчет статически определимых стержневых систем. Метод сил, расчет статически	ПК-8, ПК-9, ПК-22	Тестовые задания Творческое задание Вопросы для зачета	8 1 3

	неопределимых систем			
1.6	Анализ напряженного и деформированного состояния в точке тела.	ПК-8, ПК-9, ПК-22	Тестовые задания Творческое задание Вопросы для зачета	8 1 3
1.7	Сложное сопротивление, расчет по теориям прочности.	ПК-8, ПК-9, ПК-22	Тестовые задания Творческое задание Вопросы для зачета	8 1 4
1.8	Расчет безмоментных оболочек вращения.	ПК-8, ПК-9, ПК-22	Тестовые задания Творческое задание Вопросы для зачета	8 1 4
1.9	Устойчивость стержней.	ПК-8, ПК-9, ПК-22	Тестовые задания Творческое задание Вопросы для зачета	9 1 4
1.10	Продольно-поперечный изгиб.	ПК-8, ПК-9, ПК-22	Тестовые задания Творческое задание Вопросы для зачета	9 1 4
1.11	Расчет движущихся с ускорением элементов конструкций.	ПК-8, ПК-9, ПК-22	Тестовые задания Творческое задание Вопросы для зачета	9 1 4
1.12	Удар. Усталость. Расчет по несущей способности.	ПК-8, ПК-9, ПК-22	Тестовые задания Творческое задание Вопросы для зачета	9 1 4
4 семестр Раздел 2 - Детали машин и основы конструирования				
2.1	Классификация механизмов, узлов и деталей. Основы проектирования механизмов, стадии разработки. Требования к деталям, критерии работоспособности и влияющие на них факторы 20	ПК-8, ПК-19, ПК-22, ПК-23, ПК-24, ПК-25	Тестовые задания Творческое задание Вопросы для экзамена	16 1 20
2.2	Механические передачи: зубчатые, червячные, планетарные, волновые, рычажные, фрикционные, ременные, цепные, передачи винт-гайка; расчеты передач на прочность 92	ПК-8, ПК-19, ПК-22, ПК-23, ПК-24, ПК-25	Тестовые задания Творческое задание Вопросы для экзамена	18 1 92
2.3	Валы и оси, конструкция и расчеты на проч-	ПК-8, ПК-19, ПК-22, ПК-23,	Тестовые задания Творческое задание	16 1

	ность и жесткость 9	ПК-24, ПК-25	Вопросы для экзамена	9
2.4	Подшипники качения и скольжения, выбор и расчеты на прочность. Уплотнительные устройства. Конструкции подшипниковых узлов 12	ПК-8, ПК-19, ПК-22, ПК-23, ПК-24, ПК-25	Тестовые задания Творческое задание Вопросы для экзамена	16 1 12
2.5	Соединения деталей: резьбовые, заклепочные, сварные, паяные, клеевые, с натягом, шпоночные, зубчатые, штифтовые, клеммовые, профильные; конструкция и расчеты соединений на прочность. 36	ПК-8, ПК-19, ПК-22, ПК-23, ПК-24, ПК-25	Тестовые задания Творческое задание Вопросы для экзамена	18 1 36
2.6	Упругие элементы. Муфты механических приводов. Корпусные детали механизмов 8	ПК-8, ПК-19, ПК-22, ПК-23, ПК-24, ПК-25	Тестовые задания Творческое задание Вопросы для экзамена	16 1 8
5 семестр Раздел 3 - Подъемно-транспортные машины				
3.1	Грузоподъемные машины. Основные параметры и схемы машин периодического действия. Привод.	ПК-22, ПК-23, ПК-24, ПК-25	Тестовые задания Творческое задание Вопросы для экзамена	12 1 11
3.2	Детали, узлы грузоподъемных машин (тяговые органы, блоки, барабаны, грузозахватные устройства и др.). Назначение. Конструкция. Расчет.	ПК-22, ПК-23, ПК-24, ПК-25	Тестовые задания Творческое задание Вопросы для экзамена	11 1 12
3.3	Полиспасты. Назначение, принцип действия. Схемы, коэффициент полезного действия.	ПК-22, ПК-23, ПК-24, ПК-25	Тестовые задания Творческое задание Вопросы для экзамена	11 1 12
3.4	Тормозные устройства. Остановы. Принцип действия, конструкция, расчет.	ПК-22, ПК-23, ПК-24, ПК-25	Тестовые задания Творческое задание Вопросы для экзамена	11 1 12
3.5	Механизм подъема груза. Механизм изменения вылета стрелы. Назначение. Структурные схемы. Расчет.	ПК-22, ПК-23, ПК-24, ПК-25	Тестовые задания Творческое задание Вопросы для экзамена	11 1 12
3.6	Механизм передвиже-	ПК-22, ПК-23,	Тестовые задания	11

	Структурные схемы. Назначение. Расчет.	ПК-24, ПК-25	Творческое задание Вопросы для экзамена	1 12
3.7	Механизм поворота платформы крана стрелового, назначение, принципы действия. Расчет.	ПК-22, ПК-23, ПК-24, ПК-25	Тестовые задания Творческое задание Вопросы для экзамена	11 1 12
3.8	Металлические кон- струкции грузоподъ- емных машин. Требо- вания, предъявляемые к металлоконструкциям. Расчет.	ПК-22, ПК-23, ПК-24, ПК-25	Тестовые задания Творческое задание Вопросы для экзамена	11 1 12
3.9	Устойчивость ГПМ.	ПК-22, ПК-23, ПК-24, ПК-25	Тестовые задания Творческое задание Вопросы для экзамена	11 1 12

6.2. Перечень вопросов для зачета и экзамена

3 семестр Раздел 1 – Сопротивление материалов - зачет (компетенции ПК-8; ПК-19, ПК-22)

1. Основные определения сопромата.
2. Внешние и внутренние силы. Метод сечения.
3. Напряжения, деформации и перемещения.
4. Центральное растяжение-сжатие. Нормальные силы и напряжение, деформации.
5. Статически определимые и неопределимые задачи на растяжение-сжатие.
6. Расчет на прочность и жесткость при растяжении-сжатии.
7. Явление сдвига. Основные понятия и зависимости.
8. Расчет заклепочных, болтовых и сваренных соединений.
9. Геометрические характеристики поперечных сечений. Основные понятия и определения.
10. Статические моменты плоской фигуры, центральные оси, центр тяжести.
11. Моменты инерции плоских фигур и их изменение при параллельном переносе и повороте осей.
12. Главные оси и главные моменты инерции.
13. Главные радиусы и эллипс инерции.
14. Кручение. Основные понятия и выбор формы сечения.
15. Расчеты на прочность и жесткость при кручении.
16. Расчет цилиндрических винтовых пружин малого шага.
17. Прямой поперечный изгиб. Основные понятия.
18. Техника построения эпюр внутренних силовых факторов при изгибе балки.
19. Эпюры нормальных и касательных напряжений при изгибе. эквивалентные напряжения.
20. Подбор поперечного сечения балки. Критерий рациональность формы поперечного сечения балки.
21. Потенциальная энергия деформации балки при изгибе.
22. Определение перемещений при изгибе (Интегрирование дифференциального уравнения упругой линии, метод Мора, правило Верещагина).

23. Расчет на жесткость. Критерий рациональности формы поперечного сечения по жесткости.
24. Сложное сопротивление. Основные понятия.
25. Неплоский (косой) изгиб. Построение эпюр и условие прочности.
26. Внецентренное растяжение-сжатие (изгиб с растяжением-сжатием). Определение напряжений и условие прочности.
27. Изгиб с кручением. Определение напряжений.
28. Раскрытие статической неопределимости стержневых систем.
29. Расчет статически неопределимых стержневых систем методом сил.
30. Напряженное состояние в точке. Определение напряжений при помощи крута Мора.
31. Обобщенный закон Гука и потенциальная энергия деформации.
32. Гипотезы прочности и пределы их применимости.
33. Теория предельных напряженных состояний (теория Мора).
34. Расчет осесимметричных тонкостенных оболочек по безмоментной теории.
35. Устойчивость сжатых стержней. Основные понятия.
36. Задача устойчивости сжатого стержня (задача Эйлера).
37. критические напряжения. Расчет за пределами упругих деформаций (формула Ясинского).
38. Особенности задачи продольно-поперечного изгиба. Определение напряжений. Проггибов и запаса прочности.
39. Расчет движущихся с ускорением элементов конструкций.
40. Удар. Основные понятия и расчет систем при ударном нагружении.
41. Расчет на прочность при циклически меняющихся во времени напряжениях.
42. Расчет на прочность по несущей способности.

4 семестр Раздел 2 – Детали машин и основы конструирования - экзамен (компетенции ПК-8; ПК-19, ПК-22, ПК-23, ПК-24, ПК-25)

1. 1. Валы и оси. Расчетные схемы. Реакции опор. Расчет на прочность.
2. Вариаторы с раздвижными конусами. Назначение. Конструкция.
3. Виды циклов перемены напряжений и их основные характеристики.
4. Волновые зубчатые передачи. Конструкция. Достоинства и недостатки. Область применения.
5. Геометрические параметры зубчатых колес. Виды повреждений зубчатых передач. Пути их предотвращения. Силы, действующие в зацеплении.
6. Глухие муфты. Виды. Назначение, выбор и расчёт.
7. Допускаемое давление в шарнирах цепи. Смазка цепи.
8. Допускаемые контактные напряжения для материала зубчатых колёс.
9. Допускаемые напряжения изгиба. Проверка прочности зубьев при перегрузках.
10. Заклёпочные соединения. Их конструкция, классификация и расчёт.
11. Зубчатое зацепление цилиндрических колес с прямым зубом. Основные геометрические соотношения (параметры) в зацеплении.
12. Зубчатое зацепление. Геометрические параметры, характеризующие зацепление цилиндрических зубчатых колес, с прямым зубом.
13. Зубчатые передачи. Классификация и сравнительная характеристика зубчатых передач.
14. Зубчатые передачи. Материалы. Расчетные нагрузки. Материалы и допускаемые напряжения. Конструкции зубчатых колес.
15. Зубчатые передачи. Общие сведения. Классификация. Достоинства и недостатки. Элементы зубчатого зацепления.
16. Зубчатые передачи. Общие сведения. Способы изготовления колес. Нормы точности. Понятие о смещении зуборезного инструмента для исправления профиля зубьев.
17. Изготовление зубчатых колес. Методы нарезания зубьев. Понятие о корригировании.

18. Кинематика и динамика цепной передачи.
19. Кинематический и геометрический расчёты ремённых передач.
20. Классификация нагрузок, действующих на детали.
21. Клиноременная передача. Влияние угла клина на работу передачи.
22. Клиноременная передача. Достоинства и недостатки. Конструкция клинового ремня, типы. Расчет.
23. Компенсирующие муфты. Кулачково-дисковая муфта. Конструкция, элементы расчёта.
24. Компенсирующие упругие муфты. Назначение, выбор и расчет.
25. Конические зубчатые передачи. Конструкции. Достоинства и недостатки. Основные геометрические параметры. Последовательность расчета на прочность.
26. Конические передачи. Геометрический расчёт. Силы в зацеплении.
27. Конические прямозубые передачи. Основные геометрические параметры.
28. Конструкция и практический расчёт подшипников скольжения.
29. Конструкция ремня клиноременной передачи. Особенности расчета передачи.
30. Конструкция цепей и звездочек цепной передачи. Их материалы.
31. Контактные напряжения и контактная прочность.
32. Корпусные детали. Краткая методика расчета корпуса редуктора. Материал применяемый для изготовления корпуса.
33. Краткая методика расчета двухопорного вала редуктора с цилиндрическими колесами и прямым зубом.
34. Краткая методика расчета двухопорного вала редуктора с цилиндрическими колесами и косым зубом.
35. Краткая методика расчета консольного вала редуктора с конической шестерней и прямым зубом.
36. Краткие сведения о геометрии и кинематике зубчатых передач.
37. Кривые скольжения. Допускаемые полезные напряжения для материала ремня.
38. Критерии работоспособности детали: износостойкость, теплостойкость.
39. Критерии работоспособности детали: прочность, жесткость.
40. Критерии работоспособности и расчёт цепной передачи. Износ шарниров и его связь с основными параметрами.
41. Критерии работоспособности и расчёта зубчатых передач.
42. Критерии работоспособности подшипников качения. Подбор по статической грузоподъёмности.
43. Материалы зубчатых колёси их термообработка.
44. Материалы, применяемые для изготовления червячной пары (колесо, червяк). Основные виды разрушения.
45. Механические передачи. Назначение. Классификация. Параметры, характеризующие механические передачи.
46. Муфты для соединения валов. Классификация муфт. Назначение. Конструкция.
47. Муфты для соединения валов. Классификация, назначение. Принцип подбора.
48. Муфты самоуправляемые: виды, назначение, выбор и расчет.
49. Муфты управляемые. Виды, назначение, выбор и расчёт.
50. Муфты, их назначение, классификация и выбор.
51. Муфты. Назначение. Принцип подбора. Конструктивные схемы некоторых муфт.
52. Назначение и виды соединений деталей машин.
53. Назначение и основные характеристики передач.
54. Напряжения в поперечном сечении ремня. Влияние отдельных составляющих суммарного напряжения на тяговую способность и долговечность передачи.
55. Общие сведения о деталях машин. Классификация деталей машин.
56. Опоры осей и валов (подшипники качения, скольжения). Конструкция. Классификация подшипников качения. Выбор подшипников качения.

57. Основные виды разрушения фрикционных передач. Расчёт на прочность.
58. Основные геометрические параметры (червяка, колеса).
59. Основные параметры грузоподъемных машин (вылет, грузоподъемность, скорости и т.д.).
60. Основные понятия и определения: деталь, сборочная единица, комплект, комплекс, механизм, машина.
61. Основные правила монтажа, демонтажа подшипников качения. Посадка подшипника на вал.
62. Основные правила монтажа, демонтажа подшипников качения. Посадка подшипника на вал.
63. Основные силовые и кинематические соотношения цепной передачи.
64. Основные типы крепёжных деталей. Способы и назначение стопорения соединений.
65. Основные требования, предъявляемые к конструкции машин и их деталям
66. Основы расчета деталей и выбор материалов.
67. Особенности расчёта косозубых передач по контактным напряжениям.
68. Особенности расчета передач с натяжным роликом. Шкивы ременных передач.
69. Особенности расчёта по контактным напряжениям прямозубых конических передач.
70. Особенности расчёта по напряжениям изгиба косозубых передач.
71. Особенности расчета по напряжениям изгиба прямозубых конических передач.
72. Передаточные механизмы. Их разновидности. Примеры кинематических схем. Основные параметры. Кинематический расчет приводов.
73. Передаточные механизмы. Их разновидности. Примеры кинематических схем. Основные параметры. Кинематический расчет приводов.
74. Передачи с зацеплением Новикова. Особенности зацепления. Расчёт на прочность передач с зацеплением Новикова. Материалы колёс.
75. Передачи с перекрещивающимися осями. Классификация червячных передач. Основные геометрические соотношения червячной передачи.
76. Планетарные зубчатые передачи. Конструкции. Достоинства и недостатки. Особенности расчета.
77. Плоскоремённая передача. Виды, сравнительная характеристика и расчёт.
78. Плоско-ременные передачи. Достоинства и недостатки. Схема. Расчет.
79. Подбор подшипников качения по динамической грузоподъёмности. Определение расчётной нагрузки радиально-упорных подшипников.
80. Подшипники качения, их классификация, маркировка и смазка.
81. Подшипники качения. Достоинства и недостатки. Подбор, расчет на долговечность.
82. Подшипники качения. Общие сведения. Конструкции. Классификация. Обозначения.
83. Подшипники скольжения. Их назначение, классификация, область применения, виды разрушения.
84. Подшипники скольжения. Конструкции. Достоинства и недостатки. Материалы.
85. Подшипники скольжения. Конструкции. Достоинства и недостатки. Расчет при условии полужидкостного и жидкостного трения.
86. Подшипники скольжения. Конструкция. Материал для изготовления подшипников. Расчет.
87. Понятие о надежности. Показатели надежности. Пути повышения надежности.
88. Понятие о производительности машин. Пути повышения производительности.
89. Работоспособность деталей машин и ее критерии: прочность, жесткость, износостойкость, теплостойкость, виброустойчивость.
90. Расчёт вала на жёсткость и виброустойчивость.
91. Расчёт валов на сопротивление усталости.
92. Расчет зуба на прочность в цилиндрической прямой передаче.
93. Расчёт на прочность по напряжениям изгиба цилиндрической передачи.

94. Расчёт прямозубых цилиндрических передач на прочность по контактным напряжениям. Силы, действующие в зацеплении.
95. Расчет резьбовых соединений нагруженных поперечной силой: болт поставлен с зазором; болт поставлен без зазора.
96. Расчёт резьбовых соединений: а) болт нагружен только внешней растягивающей силой; б) болт затянут, внешняя нагрузка отсутствует.
97. Расчёт резьбы на прочность. Высота гайки.
98. Расчёт соединений включающих группу болтов. Нагрузка действует вдоль плоскости стыка и смещена относительно ц.т. соединения.
99. Расчёт соединений включающих группу болтов: нагрузка перпендикулярна плоскости стыка.
100. Расчет соединения группой болтов при действии внешней нагрузки на закрепленный кронштейн.
101. Расчёт соединения посадкой с натягом при раздельном и одновременном действии осевой силы и вращающего момента.
102. Расчёт червячных передач по напряжениям изгиба.
103. Расчёт червячных передач по контактным напряжениям.
104. Расчётная нагрузка в зацеплении зубчатых передач. Коэффициент нагрузки.
105. Расчёты валов на прочность.
106. Редукторы. Классификация. Параметры характеризующие редуктор.
107. Резьбовое соединение. Достоинства и недостатки. Виды (типы) резьб. Расчет болта на разрыв.
108. Резьбовые соединения. Классификация, основные типы резьб, способы изготовления. Геометрические параметры резьбы.
109. Резьбовые соединения. Общие сведения. Примеры расчета: расчет затянутого резьбового соединения при действии внешней нагрузки (условие нераскрытия стыка).
110. Ременные передачи. Достоинства и недостатки. Последовательность расчета плоскоремennых передач.
111. Ременные передачи. Общие сведения. Конструкции натяжных устройств. Последовательность расчета клиноремennых передач.
112. Ременные передачи. Общие сведения. Основные геометрические параметры. Коэффициент тяги. Кривые скольжения.
113. Ременные передачи. Общие сведения. Типы ремней. Основные кинематические и геометрические параметры.
114. Ременные передачи. Общие сведения. Физическая суть явления упругости скольжения. Коэффициент тяги. Кривые скольжения.
115. Ременные передачи: классификация, сравнительная характеристика, основы расчёта.
116. Самоторможение и к.п.д. винтовой пары.
117. Сварные соединения. Виды. Расчёт стыкового соединения.
118. Сварные соединения. Общие сведения. Достоинства и недостатки. Виды соединений и сварных швов. Факторы, влияющие на качество сварных соединений.
119. Сварные соединения. Общие сведения. Расчет на прочность стыковых и угловых швов.
120. Сварные соединения. Соединение в нахлестку. Типы швов. Расчет при симметричном и не симметричном расположении швов относительно линии действия силы.
121. Силы в ремнях. Сила, действующая на вал.
122. Силы в цепной передаче.
123. Силы, действующие в зацеплении цилиндрических косозубых передач. Расчет зуба на прочность.
124. Силы, действующие в зацеплении червячной передачи.

125. Силы, действующие в конической прямозубой передаче.
126. Скольжение в червячной передаче и её КПД.
127. Скольжение и трение. Точность изготовления зубчатых колёс и её влияние на качество передачи.
128. Скольжение ремня. Потери в передаче и её КПД.
129. Смещение режущего инструмента. Методы нарезания зубчатых колёс.
130. Современные требования к деталям, узлам и машинам в целом: работоспособность (перечислить критерии), технологичность, надёжность (определение), экономичность, эстетичность, конкурентоспособность.
131. Соединение деталей заклепочное. Классификация заклепок. Достоинства и недостатки. Расчет заклепки на срез.
132. Соединение деталей контактной сваркой. Способы (виды) контактной сварки.
133. Соединение деталей контактной сваркой. Способы сварки. Расчет.
134. Соединение деталей посадкой с натягом. Способы соединения. Область применения.
135. Соединение деталей резьбовое. Типы резьб. Расчет болта (изгиб, кручение).
136. Соединение деталей эл. дуговой сваркой. Расчет шва при сварке встык.
137. Соединение деталей. Классификация соединений.
138. Соединение штифтами. Конструкция. Расчет.
139. Способы прижатия катков. Фрикционные вариаторы.
140. Стадии разработки конструкторской документации по ЕСКД (краткие сведения).
141. Суть расчета зубьев на прочность по напряжениям изгиба. Последовательность расчета цилиндрических зубчатых колес.
142. Сущность расчета зубьев на прочность по контактным напряжениям. Последовательность расчета цилиндрических зубчатых колес.
143. Схемы и основы расчета кранов с вращающейся и неповоротной колоннами.
144. Теория винтовой пары.
145. Тепловой расчёт червячных передач, охлаждение и смазка.
146. Трение и смазка подшипников скольжения. Гидродинамическая теория смазки.
147. Фрикционные передачи. Классификация, принцип действия и основные характеристики фрикционных передач.
148. Фрикционные передачи. Конструктивные особенности. Достоинства и недостатки. Материалы. Сущность расчета.
149. Фрикционные передачи. Назначение. Классификация. Устройство. Расчет.
150. Характеристика и применение планетарных передач. Расчёт на прочность.
151. Цель и задачи дисциплины «Детали машин и основы конструирования».
152. Цель курса деталей машин. Краткая история развития деталей машин
153. Цепные передачи. Геометрические и кинематические параметры. Расчет.
154. Цепные передачи. Классификация, сравнительная характеристика.
155. Цепные передачи. Общие сведения. Достоинства и недостатки. Типы цепей. Основные параметры цепных передач.
156. Цепные передачи. Основные параметры. Расчет по критерию износостойкости.
157. Цилиндрическая косозубая передача. Основные геометрические соотношения. Эквивалентное цилиндрическое колесо. Силы в зацеплении.
158. Цилиндрическая прямозубая передача. Силы действующие в зацеплении.
159. Цилиндрические косозубые передачи. Основные геометрические параметры.
160. Цилиндрические передачи. Общие сведения. Геометрические параметры. Последовательность расчета на прочность.
161. Червячная передача. Силы в зацеплении.
162. Червячные передачи, выполненные со смещением. Точность изготовления и точность сборки.
163. Червячные передачи. Достоинства и недостатки. Классификация. Передаточное

отношение.

164. Червячные передачи. Общие сведения. Геометрические параметры. Причины выхода из строя.
165. Червячные передачи. Общие сведения. Материалы червяков и колес. Расчет на прочность зубьев червячных колес (последовательность расчета).
166. Червячные передачи. Разновидности. Достоинства и недостатки. Область применения. Силы в зацеплении.
167. Шарнирные муфты для соединения валов. Конструкция.
168. Шлицевое соединение деталей. Классификация. Достоинства и недостатки. Расчет
169. Шлицевое соединение деталей. Классификация. Достоинства и недостатки. Расчет.
170. Шлицевые соединения. Их виды, выбор и расчёт.
171. Шлицевые соединения. Разновидности. Достоинства и недостатки. Расчет на прочность.
172. Шпоночное соединение деталей. Конструкция шпонок. Достоинства и недостатки. Расчет.
173. Шпоночные соединения. Их виды. Выбор шпонок и расчёт соединения.
174. Шпоночные соединения. Разновидности шпонок. Расчет на прочность призматических шпонок.
175. Шпоночные соединения. Разновидности шпонок. Расчет на прочность призматических шпонок.
176. Электродуговая сварка. Достоинства. Расчет шва в нахлест (сварного соединения).
177. Электродуговая сварка. Сварка в стык. Расчет шва.

5 семестр Раздел 3 – Подъемно-транспортные машины – экзамен (компетенции ПК-22, ПК-23, ПК-24, ПК-25)

1. Роль грузоподъемных машин (ГПМ) в механизации трудоемких сельскохозяйственных работ. Классификация ГПМ.
2. Какие режимы работы установлены Правилами Госгортехнадзора –2000? Краткая характеристика режимов для машин и механизмов.
3. Классификация грузоподъемных машин (ГПМ). Какие ГПМ используются в сельскохозяйственном производстве?
4. Основные параметры грузоподъемных машин (вылет, грузоподъемность, скорости и т.д.).
5. Электродвигатели, применяемые в ГПМ. Типы, краткая характеристика, выбор.
6. Редукторы, применяемые на ГПМ. Типы, краткая характеристика, выбор.
7. Основные механизмы грузоподъемных машин. (Структура ГПМ). Краткая характеристика.
8. Механизмы подъема груза. Назначение, устройство, кинематические схемы. Основы расчета.
9. Компановка механизмов подъема. Сравнительная оценка различных схем компановки привода.
10. Электрические тали, электротельферы. Назначение и классификация по типу привода, расположению двигателя и др.
11. Полиспасты. Прямые и обратные. Назначение. Основные характеристики полиспастов.
12. Грузозахватные устройства: крюки, крюковые подвески, стропы и др. Выбор крюков.
13. Канатные барабаны, блоки. Конструкции, материалы для изготовления. Расчет основных размеров.
14. Расчет и выбор стальных канатов по Правилам Госгортехнадзора. Расчет диаметров блоков.
15. Механизмы передвижения кранов. Основные схемы. Сравнительная оценка механизмов.

16. Механизмы поворота. Основные конструктивные схемы. Опорно-поворотные устройства.
17. Схемы и основы расчета кранов с вращающейся и неповоротной колоннами.
18. Стопорные и предохранительные устройства механизмов ГПМ. Основы расчета остановов.
19. Тормозные устройства. Признаки классификации: назначение, принцип действия и др. Типы тормозов.
20. Полиспасты. Прямые и обратные. Назначение. Схемы и основные характеристики полиспастов.
21. Канатные барабаны. Конструкции. Материалы для изготовления. Расчет геометрических размеров. Основы расчета на прочность.
22. Назначение и устройство электрической тали.
23. Что такое полиспаст? Назначение, типы полиспастов.
24. Кратность полиспаста. Как определяется этот параметр?
25. Какие тормоза применяются в ГПМ?
26. Назовите основные типы крановых элементов.
27. Основные схемы механизмов передвижения.
28. Ходовые колеса.
29. Муфты, применяемые в ГПМ. Назначение, устройство.
30. Металлоконструкции мостовых кранов.
31. Перечислить основные требования, предъявляемые при выборе транспортирующей машины.
32. Чем обеспечивается высокая производительность машин непрерывного транспорта?
33. Перечислить основные классификационные признаки транспортирующих машин.
34. Представить основную классификацию транспортирующих машин непрерывного действия.
35. Назвать основные способы перемещения грузов на транспортирующих машинах.
36. Какими основными факторами и техническими параметрами обеспечивается выбор транспортирующей машины?
37. Охарактеризовать основные режимы и классы использования конвейеров.
38. Перечислить и дать определение основным свойствам сыпучих и штучных грузов.
39. Перечислить и дать определение основным свойствам насыпных грузов.
40. Чем характеризуется гранулометрический состав насыпных грузов? Назвать основные группы насыпных грузов в зависимости от размеров их частиц.
41. На какие группы классифицируется насыпной груз в зависимости от его плотности?
42. Каким параметром определяется группа подвижности частиц груза?
43. От чего зависит группа абразивности груза?
44. Как влияют свойства груза на выбор параметров транспортирующей машины?
45. Типы и назначение тяговых элементов конвейеров.
46. Типы тяговых цепей, используемых в конвейерах, их сравнительная характеристика, достоинства и недостатки.
47. Основные параметры тяговых цепей, определение запаса прочности тяговой цепи.
48. Типы и классификация конвейерных лент.
49. Устройство и конструктивные особенности конвейерных лент, их достоинства и недостатки.
50. Способы стыковки прорезиненных конвейерных лент.
51. Устройство и назначение опорных поддерживающих устройств.
52. Назначение, конструкции и типы натяжных устройств.
53. Обоснование выбора типа и места расположения натяжного устройства на трассе конвейера.
54. Классификация, устройство, типы приводов конвейеров.

55. От чего зависит место расположения привода на трассе конвейера?
56. Определение мощности привода.
57. Назначение ленточных конвейеров, области их применения, устройство и принцип действия.
58. Основные конструктивные схемы, устройство и назначение роlikоопор.
59. Барабаны ленточных конвейеров. Материалы для их изготовления и футеровки. Как рассчитываются и от чего зависят геометрические размеры барабанов?
60. Что такое тяговый фактор, каким образом можно увеличить тяговую способность приводного барабана?
61. Загрузочные устройства и способы загрузки ленточных конвейеров.
62. Конструкции разгрузочных устройств и способы разгрузки ленточных конвейеров.
63. Натяжные устройства ленточных конвейеров, типы и разновидности, места установки. От чего зависит выбор типа натяжного устройства?
64. Очистные устройства и способы очистки конвейерных лент, разновидности и конструктивное исполнение очистных устройств, места установки.
65. Исходные данные для расчета ленточного конвейера. От чего зависит выбор типоразмера конвейерной ленты и роlikоопор?
66. Определение сил сопротивления движению на горизонтальных и наклонных участках.
67. Как производится уточненный тяговый расчет?
68. Последовательность монтажа ленточных конвейеров.
93. Классификация, области применения и назначение ковшовых, скребково-ковшовых и люлечных конвейеров, их достоинства и недостатки.
94. Конфигурация трассы ковшовых, скребково-ковшовых и люлечных конвейеров, способы загрузки и разгрузки.
95. Основные конструктивные особенности ковшовых и скребково-ковшовых конвейеров.
96. Особенности крепления и установки ковшей, материалы для их изготовления.
97. Основные параметры и элементы скребково-ковшовых конвейеров.
98. Основные параметры и элементы ковшовых конвейеров.
99. Устройство и принцип действия разгрузочной тележки ковшового конвейера.
100. Алгоритм расчета ковшовых и скребково-ковшовых конвейеров.
101. Назначение, общее устройство и основные параметры люлечных конвейеров.
102. Способы крепления и конструкции грузонесущих элементов люлечных конвейеров.
103. Назначение, области применения и классификация подвесных конвейеров.
104. Общее устройство и основные элементы подвесного конвейера.
105. Какие цепи применяют в горизонтальных и пространственных подвесных конвейерах?
106. Назначение, устройство и разновидности кареток.

6.2 Шкала оценочных средств

Уровни освоения компетенций	Критерии оценивания	Оценочные средства (кол-во баллов)
Продвинутый (75 -100 баллов) «отлично», «зачтено»	Знать: - научные основы разработки стандартов и нормативной документации; - порядок разработки, утверждения и внедрения стандартов, технических условий и другой нормативно-технической документации; - методы прогнозирования, оптимизации, унификации при разработке стандартов и	тестовые задания (33-40 баллов); творческий балл (7-10 баллов); вопросы к зачету, экзамену (35-50 баллов)

Уровни освоения компетенций	Критерии оценивания	Оценочные средства (кол-во баллов)
	<p>нормативной документации;</p> <ul style="list-style-type: none"> - правила разработки и оформления методик измерений - методы моделирования процессов и средств измерений, испытаний и контроля с использованием стандартных пакетов и средств автоматизированного проектирования; - основные принципы и правила использования средств измерения и контроля; - маркировку, обозначение классов точности; связь классов точности; - методы и средства разработки математического, информационного и программного обеспечения современных систем компьютерной диагностики; - принципы построения информационно-измерительных систем - основные принципы и методы проектирования систем автоматизации измерений, испытаний и контроля; - способы их математического описания; - методы обеспечения надежности средств измерений при конструировании, изготовлении и технической эксплуатации; - методы и средства разработки математического, информационного и программного обеспечения современных систем компьютерной диагностики; - научные основы разработки стандартов и нормативной документации; - порядок разработки, утверждения и внедрения стандартов, технических условий и другой нормативно-технической документации; - методы прогнозирования, оптимизации, унификации при разработке стандартов и нормативной документации; - правила проведения метрологической экспертизы - принципы расчета предварительного технико-экономического обоснования проектных решений <p>Уметь:</p> <ul style="list-style-type: none"> - разрабатывать новые и пересматривать действующие стандарты и нормативные документы по стандартизации, метро- 	

Уровни освоения компетенций	Критерии оценивания	Оценочные средства (кол-во баллов)
	<p>логии и сертификации;</p> <ul style="list-style-type: none"> - применять аттестованные СИ и методики измерений - моделировать процессы и средства измерений, испытаний и контроля с использованием стандартных пакетов и средств автоматизированного проектирования; - оценивать правильность применения средств измерения и контроля; - обоснованно выбирать и применять методику расчета метрологических характеристик информационно-измерительных систем; - применять на практике полученные знания при проектировании автоматизированных систем измерений, испытаний и контроля; - выполнять работы по расчету и проектированию данных систем; - использовать современные средства вычислительной техники для решения задач построения и анализа разрабатываемых систем; - разрабатывать новые и пересматривать действующие стандарты и нормативные документы; - анализировать физическое содержание процесса измерений с целью выбора наиболее рациональной схемы их проведения; - проводить метрологическую экспертизу и нормоконтроль технической документации - проводить предварительное технико-экономическое обоснование проектных решений <p>Владеть:</p> <ul style="list-style-type: none"> - навыками разработки стандартов и нормативной документации; - навыками применения статистических методов при регулировании качества продукции и сертификационных испытаниях СИ и МИ; - методами моделирования процессов и средств измерений, испытаний и контроля с использованием стандартных пакетов и средств автоматизированного проектирования; 	

Уровни освоения компетенций	Критерии оценивания	Оценочные средства (кол-во баллов)
	<ul style="list-style-type: none"> - методами структурного анализа и синтеза измерительных приборов и систем; методикой формирования первичных диагностических признаков объектов; - навыками сбора, обработки и анализа информации о надежности средств измерений; - навыками исследования и синтеза сложных систем измерений и контроля; системой знаний и навыков, необходимых при проектировании систем технической диагностики; - навыками компьютерного анализа; - навыками разработки стандартов и нормативной документации; - навыками проведения метрологической экспертизы; - навыками оформления результатов измерений и нормативно-технической документации - методикой обоснования технико-экономических параметров проектных решений <p>На этом уровне обучающийся способен творчески применять информацию для решения нестандартных задач</p>	
<p>Базовый (50 -74 балла) – «зачтено», «хорошо»</p>	<p>Знать:</p> <ul style="list-style-type: none"> - научные основы разработки стандартов и нормативной документации; - порядок разработки, утверждения и внедрения стандартов, технических условий и другой нормативно-технической документации; - методы прогнозирования, оптимизации, унификации при разработке стандартов и нормативной документации; - основные принципы и правила использования средств измерения и контроля; - маркировку, обозначение классов точности; связь классов точности; - принципы построения информационно-измерительных систем - основные принципы и методы проектирования систем автоматизации измерений, испытаний и контроля; - способы их математического описания; - методы обеспечения надежности средств измерений при конструировании, изготовлении и технической экс- 	<p>тестовые задания (20-32 баллов); творческий балл (5-7 баллов); вопросы к зачету, экзамену (25-35 баллов)</p>

Уровни освоения компетенций	Критерии оценивания	Оценочные средства (кол-во баллов)
	<p>плуатации;</p> <ul style="list-style-type: none"> - научные основы разработки стандартов и нормативной документации; - порядок разработки, утверждения и внедрения стандартов, технических условий и другой нормативно-технической документации; - правила проведения метрологической экспертизы - принципы расчета предварительного технико-экономического обоснования проектных решений <p>Уметь:</p> <ul style="list-style-type: none"> - разрабатывать новые и пересматривать действующие стандарты и нормативные документы по стандартизации, метрологии и сертификации; - применять аттестованные СИ и методики измерений - оценивать правильность применения средств измерения и контроля; - обоснованно выбирать и применять методику расчета метрологических характеристик информационно-измерительных систем; - применять на практике полученные знания при проектировании автоматизированных систем измерений, испытаний и контроля; - выполнять работы по расчету и проектированию данных систем; - использовать современные средства вычислительной техники для решения задач построения и анализа разрабатываемых систем; - проводить метрологическую экспертизу и нормоконтроль технической документации - проводить предварительное технико-экономическое обоснование проектных решений <p>Владеть:</p> <ul style="list-style-type: none"> - навыками разработки стандартов и нормативной документации; - навыками применения статистических методов при регулировании качества продукции и сертификационных испытаниях СИ и МИ; - методами структурного анализа и син- 	

Уровни освоения компетенций	Критерии оценивания	Оценочные средства (кол-во баллов)
	<p>теза измерительных приборов и систем; методикой формирования первичных диагностических признаков объектов;</p> <ul style="list-style-type: none"> - навыками сбора, обработки и анализа информации о надежности средств измерений; - навыками компьютерного анализа; - навыками разработки стандартов и нормативной документации; - навыками проведения метрологической экспертизы; - навыками оформления результатов измерений и нормативно-технической документации - методикой обоснования технико-экономических параметров проектных решений <p>На этом уровне обучающийся способен комбинировать известную информацию и применять ее для решения большинства задач</p>	
<p>Пороговый (35 - 49 баллов) – «зачтено», «удовлетворительно»</p>	<p>Знать:</p> <ul style="list-style-type: none"> - научные основы разработки стандартов и нормативной документации; - порядок разработки, утверждения и внедрения стандартов, технических условий и другой нормативно-технической документации; - основные принципы и правила использования средств измерения и контроля; - принципы построения информационно-измерительных систем - основные принципы и методы проектирования систем автоматизации измерений, испытаний и контроля; - методы обеспечения надежности средств измерений при конструировании, изготовлении и технической эксплуатации; - правила проведения метрологической экспертизы - принципы расчета предварительного технико-экономического обоснования проектных решений <p>Уметь:</p> <ul style="list-style-type: none"> - применять аттестованные СИ и методики измерений - оценивать правильность применения 	<p>тестовые задания (14-19 баллов); творческий балл (3-4 балла); вопросы к зачету, экзамену (18-24 балла)</p>

Уровни освоения компетенций	Критерии оценивания	Оценочные средства (кол-во баллов)
	<p>средств измерения и контроля;</p> <ul style="list-style-type: none"> - обоснованно выбирать и применять методику расчета метрологических характеристик информационно-измерительных систем; - использовать современные средства вычислительной техники для решения задач построения и анализа разрабатываемых систем; - проводить метрологическую экспертизу и нормоконтроль технической документации - проводить предварительное технико-экономическое обоснование проектных решений <p>Владеть:</p> <ul style="list-style-type: none"> - навыками разработки стандартов и нормативной документации; - навыками сбора, обработки и анализа информации о надежности средств измерений; - навыками компьютерного анализа; - навыками оформления результатов измерений и нормативно-технической документации - методикой обоснования технико-экономических параметров проектных решений <p>На этом уровне обучающийся способен по памяти воспроизводить информацию и применять ее для решения типовых задач</p>	
<p>Низкий (допороговый) (компетенция не сформирована) (менее 35 баллов) – «не зачтено», «неудовлетворительно»</p>	<p>Знать:</p> <ul style="list-style-type: none"> - научные основы разработки стандартов и нормативной документации; - основные принципы и правила использования средств измерения и контроля; - основные принципы и методы проектирования систем автоматизации измерений, испытаний и контроля; <p>Уметь:</p> <ul style="list-style-type: none"> - применять аттестованные СИ и методики измерений - обоснованно выбирать и применять методику расчета метрологических характеристик информационно-измерительных систем; <p>Владеть:</p>	<p>тестовые задания (0-13 баллов); творческий балл (0-4 балла); вопросы к зачету, экзамену (0-17 баллов)</p>

Уровни освоения компетенций	Критерии оценивания	Оценочные средства (кол-во баллов)
	<p>- навыками сбора, обработки и анализа информации о надежности средств измерений;</p> <p>- навыками оформления результатов измерений и нормативно-технической документации</p> <p>На этом уровне обучающийся не способен самостоятельно, без помощи извне, воспроизводить и применять полученную информацию</p>	

7. Учебно-методическое и информационное обеспечение дисциплины

7.1 Основная учебная литература

1. Детали машин и основы конструирования: учебник и практикум для академического бакалавриата / Е. А. Самойлов [и др.] ; под ред. Е. А. Самойлова, В. В. Джамая. — 2-е изд., перераб. и доп. — М. : Издательство Юрайт, 2016. — 423 с. — (Бакалавр. Академический курс). — ISBN 978-5-9916-8156-8. Режим доступа <https://www.biblio-online.ru/book/91963177-8DB2-461B-B81C-2FB33F2FA18C>
2. Ерохин, М.Н. Детали машин и основы конструирования. М.:КолосС, 2005
3. Ерохин, М.Н. Проектирование и расчет подъемно-транспортных машин. М.: Колос, 1999

7.2 Дополнительная учебная литература

1. Кривошапко, С. Н. Сопротивление материалов : учебник и практикум для прикладного бакалавриата / С. Н. Кривошапко. — 2-е изд., перераб. и доп. — М. : Издательство Юрайт, 2017. — 397 с. — Режим доступа: <https://www.biblio-online.ru/book/386C436F-C1FC-42D8-BF06-8388EC0FF7E9>
2. Макаров, Е. Г. Сопротивление материалов с использованием вычислительных комплексов : учебное пособие для академического бакалавриата / Е. Г. Макаров. — 2-е изд., испр. и доп. — М. : Издательство Юрайт, 2017. — 413 с. – Режим доступа: <https://www.biblio-online.ru/book/D5558ABF-E85F-470A-9039-2112813FA075>
3. Чернилевский, Д.В. Основы проектирования машин. М.: Учеб.лит. 1998
4. Дунаев П.Ф. Конструирование узлов и деталей машин. М.:Академия 2000 (2008)
5. Шестопапов, А. А. Строительные и дорожные машины и оборудование. Машины для переработки каменных материалов : учебное пособие для вузов / А. А. Шестопапов, В. В. Бадалов. — М. : Издательство Юрайт, 2017. — 115 с. - Режим доступа: <https://www.biblio-online.ru/book/38F9BA3B-5FB0-4757-A989-73C8B40A3394>

7.3 Ресурсы информационно-телекоммуникационной сети «Интернет»

1. Электронно-библиотечная система издательства «Лань» <http://e.lanbook.com>
2. База данных информационной системы «Единое окно доступа к образовательным ресурсам» <http://window.edu.ru>
3. Национальный цифровой ресурс «Руконт» - межотраслевая электронная библиотека на базе технологии Контекстум <http://www.rucount>

7.4 Методические указания по освоению дисциплины

Бахарев А.А Учебно-методический комплекс по дисциплине «Основы проектирования продукции».- Мичуринск, 2018.

7.5 Информационные и цифровые технологии (программное обеспечение, современные профессиональные базы данных и информационные справочные системы)

Учебная дисциплина (модуль) предусматривает освоение информационных и цифровых технологий. Реализация цифровых технологий в образовательном пространстве является одной из важнейших целей образования, дающей возможность развивать конкурентоспособные качества обучающихся как будущих высококвалифицированных специалистов.

Цифровые технологии предусматривают развитие навыков эффективного решения задач профессионального, социального, личностного характера с использованием различных видов коммуникационных технологий. Освоение цифровых технологий в рамках данной дисциплины (модуля) ориентировано на способность безопасно и надлежащим образом получать доступ, управлять, интегрировать, обмениваться, оценивать и создавать информацию с помощью цифровых устройств и сетевых технологий. Формирование цифровой компетентности предполагает работу с данными, владение инструментами для коммуникации.

7.5.1 Электронно-библиотечные системы и базы данных

1. ООО «ЭБС ЛАНЬ» (<https://e.lanbook.ru/>) (договор на оказание услуг от 03.04.2024 № б/н (Сетевая электронная библиотека)
2. База данных электронных информационных ресурсов ФГБНУ ЦНСХБ (договор по обеспечению доступа к электронным информационным ресурсам ФГБНУ ЦНСХБ через терминал удаленного доступа (ТУД ФГБНУ ЦНСХБ) от 09.04.2024 № 05-УТ/2024)
3. Электронная библиотечная система «Национальный цифровой ресурс «Рукопт»: Коллекции «Базовый массив» и «Колос-с. Сельское хозяйство» (<https://rucont.ru/>) (договор на оказание услуг по предоставлению доступа от 26.04.2024 № 1901/БП22)
4. ООО «Электронное издательство ЮРАЙТ» (<https://urait.ru/>) (договор на оказание услуг по предоставлению доступа к образовательной платформе ООО «Электронное издательство ЮРАЙТ» от 07.05.2024 № 6555)
5. Электронно-библиотечная система «Вернадский» (<https://vernadsky-lib.ru>) (договор на безвозмездное использование произведений от 26.03.2020 № 14/20/25)
6. База данных НЭБ «Национальная электронная библиотека» (<https://rusneb.ru/>) (договор о подключении к НЭБ и предоставлении доступа к объектам НЭБ от 01.08.2018 № 101/НЭБ/4712)
7. Соглашение о сотрудничестве по оказанию библиотечно-информационных и социокультурных услуг пользователям университета из числа инвалидов по зрению, слабовидящих, инвалидов других категорий с ограниченным доступом к информации, лиц, имеющих трудности с чтением плоскочечатного текста ТОГБУК «Тамбовская областная универсальная научная библиотека им. А.С. Пушкина» (<https://www.tambovlib.ru>) (соглашение о сотрудничестве от 16.09.2021 № б/н)

7.5.2. Информационные справочные системы

1. Справочная правовая система КонсультантПлюс (договор поставки, адаптации и сопровождения экземпляров систем КонсультантПлюс от 11.03.2024 № 11921 /13900/ЭС)
2. Электронный периодический справочник «Система ГАРАНТ» (договор на услуги по сопровождению от 15.01.2024 № 194-01/2024)

7.5.3. Современные профессиональные базы данных

1. База данных нормативно-правовых актов информационно-образовательной программы «Росметод» (договор от 15.08.2023 № 542/2023)

2. База данных Научной электронной библиотеки eLIBRARY.RU – российский информационно-аналитический портал в области науки, технологии, медицины и образования - <https://elibrary.ru/>

3. Портал открытых данных Российской Федерации - <https://data.gov.ru/>

4. Открытые данные Федеральной службы государственной статистики - <https://rosstat.gov.ru/opendata>

7.5.4. Лицензионное и свободно распространяемое программное обеспечение, в том числе отечественного производства

№	Наименование	Разработчик ПО (правообладатель)	Доступность (лицензионное, свободно распространяемое)	Ссылка на Единый реестр российских программ для ЭВМ и БД (при наличии)	Реквизиты подтверждающего документа (при наличии)
1	Microsoft Windows, Office Professional	Microsoft Corporation	Лицензионное	-	Лицензия от 04.06.2015 № 65291651 срок действия: бессрочно
2	Антивирусное программное обеспечение Kaspersky Endpoint Security для бизнеса	АО «Лаборатория Касперского» (Россия)	Лицензионное	https://reestr.digital.gov.ru/reestr/366574/?sphrase_id=415165	Сублицензионный договор с ООО «Софттекс» от 24.10.2023 № б/н, срок действия: с 22.11.2023 по 22.11.2024
3	МойОфис Стандартный - Офисный пакет для работы с документами и почтой (myoffice.ru)	ООО «Новые облачные технологии» (Россия)	Лицензионное	https://reestr.digital.gov.ru/reestr/301631/?sphrase_id=2698444	Контракт с ООО «Рубикон» от 24.04.2019 № 0364100000819000012 срок действия: бессрочно
4	Офисный пакет «Р7-Офис» (десктопная версия)	АО «Р7»	Лицензионное	https://reestr.digital.gov.ru/reestr/306668/?sphrase_id=4435041	Контракт с ООО «Софттекс» от 24.10.2023 № 0364100000823000007 срок действия: бессрочно
5	Операционная система «Альт Образование»	ООО "Базальт свободное программное обеспечение"	Лицензионное	https://reestr.digital.gov.ru/reestr/303262/?sphrase_id=4435015	Контракт с ООО «Софттекс» от 24.10.2023 № 0364100000823000007 срок действия: бессрочно

6	Программная система для обнаружения текстовых заимствований в учебных и научных работах «Антиплагиат ВУЗ» (https://docs.antiplagiatus.ru)	АО «Антиплагиат» (Россия)	Лицензионное	https://reestr.digital.gov.ru/reestr/303350/?sphrase_id=2698186	Лицензионный договор с АО «Антиплагиат» от 23.05.2024 № 8151, срок действия: с 23.05.2024 по 22.05.2025
7	Acrobat Reader - просмотр документов PDF, DjVU	Adobe Systems	Свободно распространяемое	-	-
8	Foxit Reader - просмотр документов PDF, DjVU	Foxit Corporation	Свободно распространяемое	-	-

8. Материально-техническое обеспечение дисциплины

Для мультимедийного сопровождения чтения лекций на кафедре имеется аудитория для лекционных и практических занятий с оборудованием: Ноутбук (инв. № 21013400899); Проектор "BENQ" (инв. № 21013400900); Экран (инв. № 21013400901); Наборы демонстрационного оборудования и учебно-наглядных пособий. Компьютер С-2000 (инв. №1101044526, Шкаф закрыт. (инв. №1101040872); Аудиовизуальные средства, плакатами дорожных, строительных и коммунальных машин. Компьютер в составе: процессор Intel 775 Core Duo E440, монитор 19" Acer (инв. № 2101045116, 2101045113)

Компьютерная техника подключена к сети «Интернет» и обеспечена доступом в ЭИОС университета.

Программа составлена в соответствии с требованиями ФГОС ВО по направлению подготовки 27.03.01 Стандартизация и метрология от 06.03.2015 №168.

Автор: доцент кафедры транспортно-технологических машин и основ конструирования, к.т.н. А.А. Бахарев

Рецензент: профессор кафедры стандартизации, метрологии и технического сервиса, д.т.н., профессор К.А. Манаенков

Программа рассмотрена на заседании кафедры транспортно-технологических машин и основ конструирования. Протокол № 13 от 06 июля 2016 г.

Программа рассмотрена на заседании учебно-методической комиссии инженерного института ФГБОУ ВО Мичуринский ГАУ. Протокол № 6 от 11 июля 2016 г.

Программа утверждена решением Учебно-методического совета университета протокол № 11 от 14 июля 2016 г.

Программа переработана и дополнена в соответствии с требованиями ФГОС ВО.

Программа рассмотрена на заседании кафедры транспортно-технологических машин и основ конструирования. Протокол № 8 от 14 марта 2017 г.

Программа рассмотрена на заседании учебно-методической комиссии инженерного института ФГБОУ ВО Мичуринский ГАУ, протокол № 9 от 17 апреля 2017 г.

Оригинал документа хранится на кафедре стандартизации, метрологии и технического сервиса.